

Instrukcja obsługi, montażu i uruchomienia

Filtr Single / CR / CR-B

Głowica RX116Q3

Spis treści

1.	Uwagi ogólne.....	3
2.	Wprowadzanie	4
2.1.	Charakterystyka urządzenia	4
2.2.	Warunki pracy	5
2.3.	Parametry techniczne produktu.....	6
2.4.	Instalacja produktu.....	6
2.4.1.	Uwagi ogólne dotyczące instalacji głowicy	6
2.4.2.	Montaż głowicy	6
2.5.	Budowa i rodzaje inżektorów	8
3.	Funkcje na panelu przednim głowicy	9
3.1.	Funkcjonalność wyświetlacza i przycisków	10
3.1.1.	Wskaźnik blokady przycisków	10
3.1.2.	Wskaźnik pory dnia	10
3.1.3.	Wskaźnik trybu programowania	10
3.1.4.	Przycisk menu/potwierdź.....	10
3.1.5.	Przycisk: wywołanie ręczne/powrót.....	10
3.2.	Funkcjonalność płytki sterującej	11
3.3.	Ustawianie parametrów pracy głowicy	12
4.	Funkcjonowanie urządzenia podczas pracy regeneracji	13
4.1.	Przepływ wody przez urządzenie w kolejnych etapach pracy / regeneracji	13
5.	Rozwiązywanie problemów technicznych.....	16
6.	Montaż filtra.....	18
7.	Rozruch urządzenia	19

1. Uwagi ogólne

- Aby zapewnić prawidłowe działanie głowicy sterującej przed użyciem należy skonsultować się z profesjonalistą mającym wiedzę z zakresu obsługi produktów RX lub z dostawcą urządzenia.
- Jakiegokolwiek prace związane z instalacją wodociągową i pracami elektrycznymi, muszą one zostać zakończone przed instalacją produktu RX
- Nie używaj głowicy RX do uzdatniania wody o nieznannej jakości
- Parametry pracy produktu RX powinny być dostosowane do warunków pracy – jakości wody itp.
- Gdy wydajność uzdatniania wody jest zbyt niska, należy sprawdzić żywicę. Jeżeli powodem niezgodności jest brak żywicy, to należy ją dodać do zbiornika ciśnieniowego. Jeśli żywica zmieniła kolor na czerwono-brązowy lub jej ziarna popękały to należy ją wymienić.
- Należy okresowo sprawdzać jakość wody na wlocie i wylocie do systemu.
- Wymiennik jonowy wymienia jony naturalnie występujące w wodzie na jony sodowe. Jeśli użytkownik jest na diecie niskosodowej, to przed instalacją urządzenia należy zacytować opinię lekarza.
- Gdy głowica jest używana do zmiękczenia, należy upewnić się, że sól tabletkowana jest stale dostępna w zbiorniku solanki przez cały czas użytkowania. Do zbiornika solanki należy dodawać wyłącznie sól przeznaczoną do zmiękczenia wody pitnej, o czystości co najmniej 99,5%, zabraniając stosowania małej soli.
- Nie należy umieszczać zaworu w pobliżu źródła ciepła, w środowisku o wysokiej wilgotności, korozyjnego, w zasięgu intensywnego pola magnetycznego lub intensywnych drgań. Nie należy instalować urządzeń RX poza zamkniętymi pomieszczeniami.
- Zabrania się podnoszenia i ciągnięcia za którykolwiek z elementów głowicy RX podczas przenoszenia systemu.
- Temperatura wody uzdatnianej powinna zawierać się w przedziale od 5 do 50°C. Ciśnienie wody zawiera się w przedziale 0,15-0,6 MPa. Użytkowanie produktu w innych warunkach narusza warunki gwarancji.
- Nie należy pozwalać dzieciom dotykać ani bawić się produktami RX.
- Kable i transformator dołączone do produktów RX należy wymieniać na oryginalne komponenty pochodzą od dystrybutorów

2. Wprowadzanie

2.1. Charakterystyka urządzenia

- **Prosta konstrukcja i niezawodne uszczelnienie**

Działanie Sterowników RX oparte zostało na nowoczesnej technologii obrotowych dysków ceramicznych. Dyski ceramiczne wykonane są z wysokiej jakości ceramiki, odpornej na ścieranie i korozję. Rozwiązanie oparte na tej technologii zapewnia doskonałe uszczelnienie wewnątrz sterownika, a przez to pewne, długotrwałe i ekonomiczne jego działanie. Ceramiczne elementy są ponadto odporne na osadzanie się zanieczyszczeń i żelaza, dzięki czemu nie kumulują się one w sterowniku, co dodatkowo usprawnia jego działanie. Odpowiednie zmiany ustawienia dysków umożliwiają zmianę trybów pracy i regeneracji.



- **Woda nie przepływa przez zawór podczas regeneracji w przypadku typu jednozbiornikowego.**
- **Regenerację można przeprowadzić natychmiast, wciskając w dowolnym momencie przycisk ręczny**



- **Wskaźnik długiej awarii braku zasilania**

Jeśli awaria trwa dłużej niż 3 dni, wskaźnik godziny „12:12” zacznie migać, aby przypomnieć użytkownikom o konieczności ustawienia nowej godziny. Inne ustawione parametry nie wymagają resetowania. Aktualny etap pracy będzie kontynuowany po włączeniu zasilania. Głowica będzie automatycznie obracała dyskami przez ponad dziesięć sekund po włączeniu zasilania aby powrócić do pozycji, w której prąd został odcięty.

- **Blokada przycisków**

Brak operacji na przyciskach na sterowniku przez u 1 minutę spowoduje ich zablokowanie - zaświeci się wskaźnik blokady przycisków. Aby odblokować klawiaturę, należy przytrzymać przyciski  i  przez 5 sekund. Funkcja blokady pozwala uniknąć wprowadzenia nieprzewidzianych zmian w sterowniku.

- **Wybór typu (trybu pracy) głowicy steruj**



Po podłączeniu głowicy do prądu zaświecą się wszystkie symbole - naciśnij i przytrzymaj przez 5 sekund przyciski „” i „”, aby wejść do menu wyboru modelu zaworu. Proszę ustawić typ programu zgodnie z typem produktu. (Typ czasowy lub typ objętościowy) (Uwaga: produkt typu objętościowego może pracować w obydwu trybach, natomiast typ czasowy może pracować tylko w trybie czasowym).

Tabela 1. Rodzaje typów (trybów pracy) głowicy 116Q3.

Model	Nazwa typu głowicy (trybu)	Opis
A-01	Objętościowy opóźniony	Regeneracja opóźniona w czasie do godziny ustawionej przez użytkownika.
A-02	Objętościowy natychmiastowy	Regeneracja natychmiastowa po wyczerpaniu ustawionej pojemności jonowymiennej

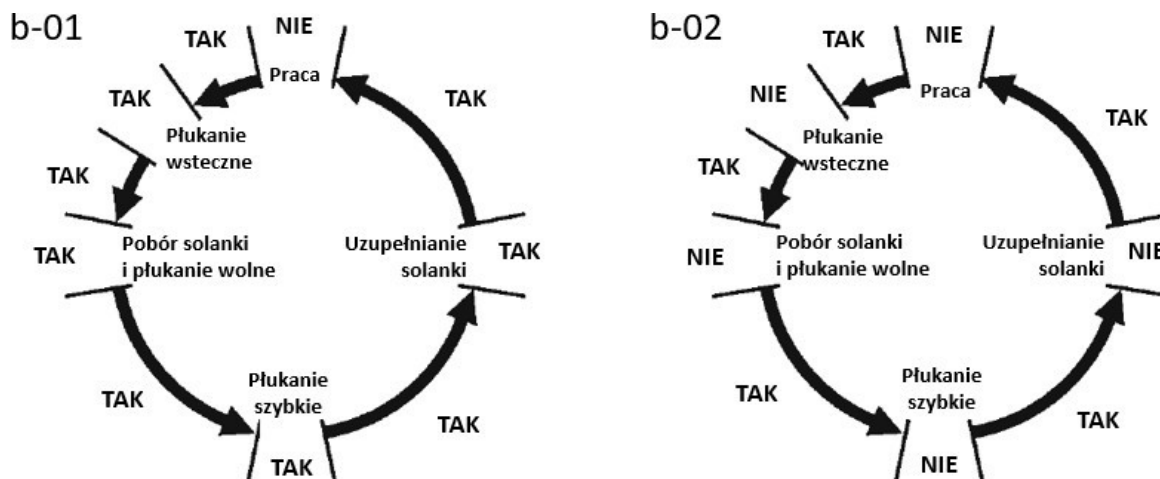
- **Funkcja *interlock***

Po połączeniu kilku głowic przy użyciu gniazd i kabla *interlock* tylko jedno urządzenie może rozpocząć regenerację, podczas gdy inne pozostają w trybie pracy. W wielogłowicowych systemach uzdatniania, to rozwiązanie zapewnia użytkownikom ciągły dostęp do wody uzdatnionej.

- **Wyjście sygnałowe**

Na płycie głównej znajduje się gniazdo sygnału wyjściowego służące do sterowania urządzeniami zewnętrznymi.

Głowice RX wykorzystują dwa rodzaje sygnału wyjściowego: b-01 (włączanie po rozpoczęciu regeneracji i wyłączenie po zakończeniu regeneracji) i b-02 (sygnał dostępny tylko w odstępach między cyklami regeneracji podczas pracy).



Rysunek 1 Schemat emisji sygnału wyjściowego b-01 i b-02.

W sytuacji, gdy usługa osiągnęła ustawione dni, ale objętość jeszcze nie, może wejść w proces regeneracji na siłę, gdy aktualny czas jest taki sam jak czas regeneracji.

- Wszystkie parametry mogą być modyfikowane

W zależności od jakości i zużycia wody parametry procesu można regulować.

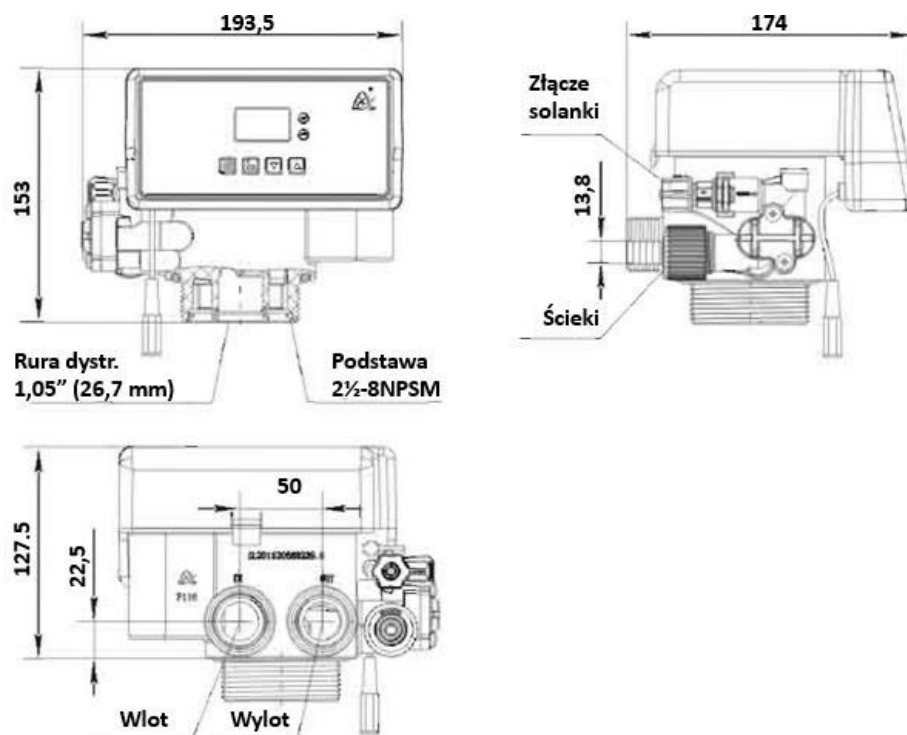
2.2. Warunki pracy

Zawór Runxin należy stosować w następujących warunkach:

Tabela 2. Warunki pracy głowicy sterującej RX

	Parametr	Wymagania
Warunki pracy	Ciśnienie wody	0,15 – 0,6 MPa
	Temperatura wody	5 – 50°C
Środowisko zewnętrzne	Temperatura otoczenia	5 – 50°C
	Względna wilgotność	≤95% (25°C)
	Zasilanie	AC100-240V/50~60 Hz
Jakość wody wejściowej	Mętność	Filtr mechaniczny < 20 FTU Regeneracja down-flow < 5 FTU Regeneracja up-flow < 2 FTU
	Twardość	(Jeden stopień) Na ⁺ < 6,5 mmol/L (Dwa stopnie) Na ⁺ < 10 mmol/L
	Wolny chlor	< 0,1 mg/L
	Żelazowy Fe ²⁺	< 0,3 mg/L
	Utlenialność	< 2 mg/L (O ₂)

2.3. Parametry techniczne produktu



UWAGA!!: Głowica F116Q3 różni się od głowicy F116Q1 tym, że w tej pierwszej głowicy zamontowana jest turbina przepływomierza.

Rysunek 2 Wymiary głowicy 116Q1 i 116Q3.

2.4. Instalacja produktu

2.4.1. Uwagi ogólne dotyczące instalacji głowicy

Przed instalacją przeczytaj wszystkie poniższe wskazówki dotyczące instalacji głowic RX. Zaopatr się we wszystkie potrzebne materiały i narzędzia.

Montaż instalacji wodociągowej i elektrycznej powinien być przeprowadzony przez profesjonalistę.

Montaż instalacji powinien być przeprowadzony według norm dedykowanych do określonego komponentu.

2.4.2. Montaż głowicy

Rura dystrybucyjna z zamontowanym koszykiem dolnym nie powinna wystawać więcej niż 2mm ani być krótsza o więcej niż 5mm względem krawędzi zbiornika ciśnieniowego. Górna krawędź rury dystrybucyjnej powinna być zaokrąglona, aby uniknąć uszkodzenia o-ringa wewnątrz głowicy.

Podczas prac należy unikać zanieczyszczania gwintu butli ciśnieniowej, o-ringa u podstawy głowicy, wnętrza butli oraz żywicy.

Podczas obracania głowicy należy zwracać uwagę czy o-ring w podstawie nie wypadł ze szczeliny w głowicy.

Przed instalacją przeczytaj całą instrukcję. Następnie zdobądź wszystkie materiały i narzędzia potrzebne do instalacji.

Instalacja produktu, rur i obwodów powinna być wykonana przez profesjonalistę, aby zapewnić normalne działanie produktu.

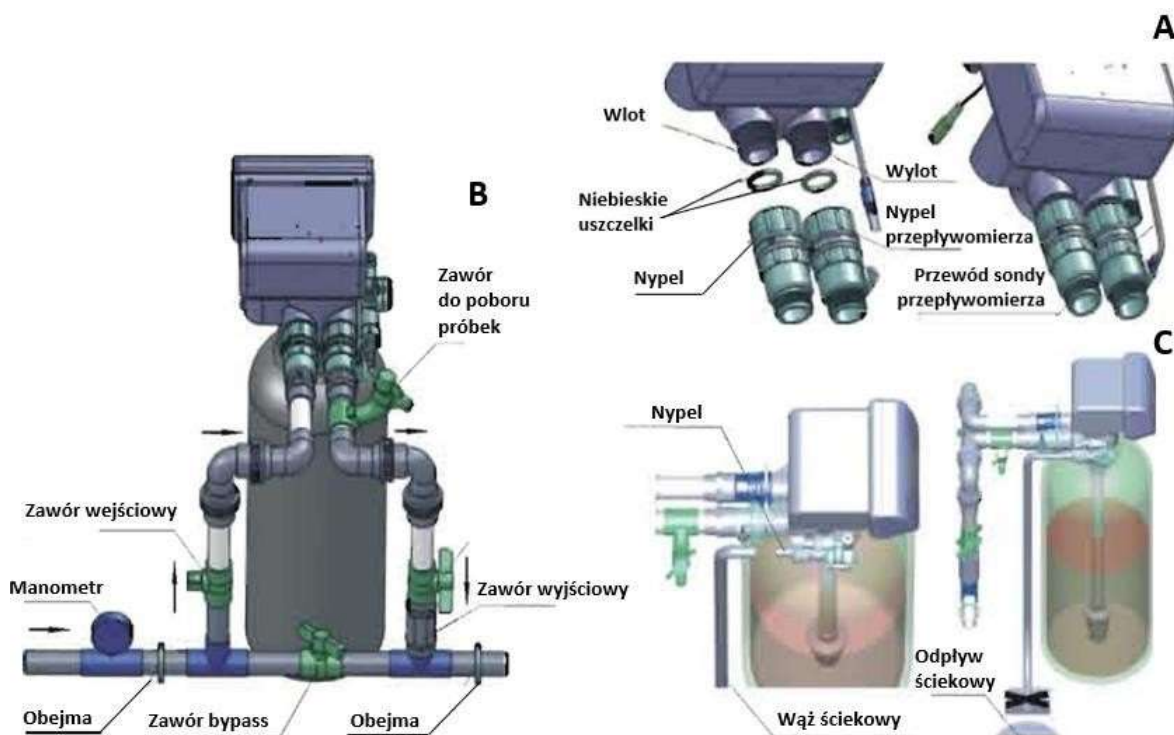
Wykonaj instalację zgodnie z odpowiednimi normami dotyczącymi instalacji wodnych. Sposób podłączenia poszczególnych elementów głowicy sterującej przedstawiono na rysunku 3. Rysunek 3A przedstawia sposób

montażu uszczelek w połączeniu nypel-głowica. Po instalacji nypeli należy zabezpieczyć je klipsami. Sondę przepływomierza należy umieścić w odpowiednim otworze na wyjściu z urządzenia.

Rysunek 3B przedstawia przykładowy sposób podłączenia systemu z głowicą RX do instalacji wodociągowej. Zaleca się stosowanie układu zaworów umożliwiającą obejście systemu (by-pass) oraz pobór próbek wody na wejściu i wyjściu z systemu. Montaż manometru umożliwi kontrolę ciśnienia w urządzeniu – ma to wpływ na przebieg procesu regeneracji.

Należy pamiętać aby podczas wkręcania gwintowanych łączników rurowych na złączki z tworzywa sztucznego nie używać nadmiernej siły, aby nie uszkodzić gwintów ani korpusu głowicy sterującej.

Na rysunku 3C przedstawiono sposób odprowadzania ścieków powstałych podczas regeneracji systemu zmiękczającego - zmiękczacze powinien znajdować się blisko odpływu ścieków. Należy pamiętać, aby nie łączyć odpływu z kanałem ściekowym i pozostawić między nimi pewną przestrzeń, aby uniknąć zjawiska cofania ścieków do systemu.



Rysunek 3 Sposób montażu elementów głowicy i armatury umożliwiających prawidłową pracę systemu z zamontowaną głowicą RX

Rysunek 4 przedstawia głowicę sterującą zamontowaną na butli z żywicą wraz z przyłączonym zbiornikiem soli. Urządzenie powinno być zainstalowane w miejscu wystarczającym do obsługi i konserwacji. Zbiornik solanki musi znajdować się blisko zmiękczacza. Urządzenie należy trzymać z dala od źródeł ciepła i nie instalować na zewnątrz budynku. Światło słoneczne lub deszcz mogą spowodować uszkodzenie systemu. Należy unikać instalowania systemu w środowisku kwaśnym/zasadowym, w zasięgu silnych pól magnetycznych lub w miejscach gdzie występują silne wibracje.

Jeżeli wylot wody lub zbiornik wody jest zainstalowany wyżej niż głowica sterująca, to należy zainstalować regulator poziomu cieczy w zbiorniku solanki lub zawór zwrotny na wylocie wody uzdatnionej. W przeciwnym razie woda w wylocie wody lub zbiorniku wody popłynie wstecz do zbiornika solanki podczas płukania wstecznego. Woda w wylocie wody lub zbiorniku na wodę popłynie wstecz



Rysunek 4 Kompletny system zmiękczejacy podlaczony do instalacji wodociągowej.

Uwaga: Należy pamiętać aby ani wężyk solanki i ani rura odpływowa nie były zagięte ani zatkane.

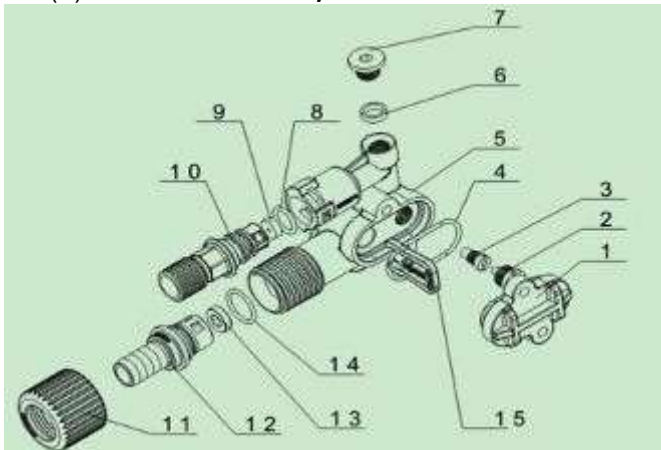
2.5. Budowa i rodzaje inżektorów

Inżektor to element głowicy sterującej niezbędny do prawidłowego przeprowadzenia procesu regeneracji złoża. Rodzaj inżektora zależy ściśle od rodzaju zastosowanej głowicy, wielkości systemu i ilości regenerowanego złoża. W tabeli 3 przyporządkowano kolory inżektorów do podstawowych parametrów systemu i warunków pracy. Wartości zostały określone przy ciśnieniu 0,3 MPa i są to wartości referencyjne.

Tabela 3. Dobór inżektora do parametrów systemu zmiękczejacego.

Średnica zbiornika	Numer inżektora	Kolor inżektora	Łączny przepływ przez inżektor	Prędkość płukania wolnego	Ogranicznik przepływu solanki	Ogranicznik przepływu ścieków
			[litr/min]	[litr/min]	[numer]	[numer]
10"	6806	czarny	5,27	3,31	8468076	8468077
12"					8468075	
13"	6808	czerwony	6,80	4,28	8468076	8468062
14"					8468075	
16"	6809	zielony	8,10	5,23	8468076	brak
18"					8468075	

(S) Wariant standardowy



Rysunek 5 Elementy inżektora

Numer	Opis	Numer	Opis
1	Pokrywa	9	DLFC
2	Dysza	10	Konektor
3	Zwężka	11	Nakrętka
4	Uszczelka	12	Konektor
5	Inżektor	13	DLFC
6	Uszczelka	14	O-ring
7	Wtyczka	15	Spinka
8	BLFC		

3. Funkcje na panelu przednim głowicy

Poniżej przedstawiono wygląd wyświetlaczy w wybranych głowicach z serii Q1 i Q3.

Front w głowicach:
F67Q1/F68Q1/F116Q1



Front w głowicach:
F67Q3/F68Q3/F116Q3





Rysunek 6 Wygląd panelu przedniego w wybranych głowicach serii Q1 i Q3.

3.1. Funkcjonalność wyświetlacza i przycisków

3.1.1. Wskaźnik blokady przycisków



Kiedy na wyświetlaczu zapali się kropka (separator dziesiętny) za czwartą cyfrą, oznacza to, że przyciski są zablokowane. W tym momencie naciśnięcie dowolnego przycisku nie będzie skutkowało żadną odpowiedzią ze strony głowicy. Funkcja blokady włącza się po ok. 1 minucie od ostatniego wciśnięcia któregośkolwiek z przycisków.

Zdjęcie blokady odbywa się poprzez jednoczesne przyciśnięcie i przytrzymanie przez 5 s przycisków  i . Zdjęcie blokady jest równoznaczne z wejściem w tryb menu.

3.1.2. Wskaźnik pory dnia


Wartość przedzielona migającym znakiem „:” oznacza aktualną godzinę.




3.1.3. Wskaźnik trybu programowania

Jeśli za trzecią cyfrą na wyświetlaczu świeci się kropka (separator dziesiętny) oznacza to uruchomiony tryb programowania. Aby przejrzeć wartości wszystkich parametrów należy użyć  i , aby wyświetlić wszystkie wartości.

Kropka (separator dziesiętny) za trzecią cyfrą znika w momencie wejścia w tryb edycji.



3.1.4. Przycisk menu/potwierdź

W trybie menu naciśnij , aby przejść do trybu programowania – za trzecią kropką (separator dziesiętny) na wyświetlaczu

W trybie programowania, naciśnij  aby przejść do trybu edycji. Zaczyna migać wartość, którą można edytować. Zmiana wartości odbywa się za pośrednictwem przycisków  i .

Po pomyślnym ustawieniu parametru należy nacisnąć „” aby powrócić do trybu programowania.

3.1.5. Przycisk: wywołanie ręczne/powrót

W trybie programowania należy nacisnąć  aby wyświetlić aktualny tryb pracy / regeneracji. Naciśnięcie  w trybie menu, rozpocznie cykl regeneracji (gdy głowica jest w trybie pracy) lub przejście do kolejnego etapu regeneracji / trybu pracy (gdy głowica jest w trakcie regeneracji)

3.2. Funkcjonalność płytki sterującej

Płytką sterującą w głowicach serii Q, oprócz standardowych gniazd związanych z funkcjonowaniem samej głowicy, zawiera również dwa gniazda odpowiedzialne za funkcję interlock oraz za wysyłanie sygnałów b-01 i b-02. Obydwie funkcje zostały omówione w rozdziale 2.1.



Rysunek 7. Wygląd płytki sterującej z głowicy sterującej serii Q.

W tabeli 4 przedstawiono przykładowe zastosowania funkcji *interlock* i gniazd sygnałowych.

Tabela 4 Zastosowania gniazd sygnałowych i interlock.

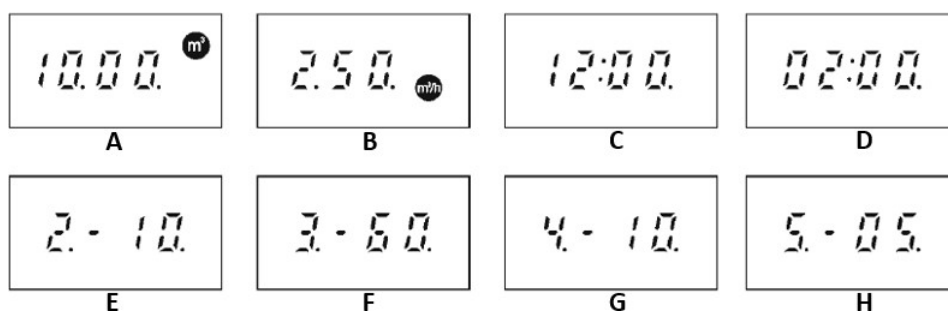
Funkcja	Zastosowanie	Wyjaśnienie
Sygnał b-01	Zawór solenoidalny na wyjściu z systemu	Wykorzystywany w przypadku konieczności zamykania wypływu wody twardej z systemu oraz kontroli poziomu cieczy w zbiorniku wody zmiękczzonej.
	Pompa wspomagająca na wejściu do systemu	Zwiększanie ciśnienia podczas płukania nawstecznego. Zastosowanie czujnika poziomu cieczy pozwala na uzupełnianie wody w zbiorniku.
Sygnał b-02	Zawór solenoidalny lub pompa na wejściu do systemu	Ochrona silnika głowicy przed uderzeniem ciśnienia podczas obracania dysków.
Interlock	Zapewnienie regeneracji tylko jednego urządzenia w stacji uzdatniania.	Zapewnia dostęp do wody uzdatnionej podczas regeneracji. Uniemożliwia regenerację więcej niż jednej głowicy RX.

3.3. Ustawianie parametrów pracy głowicy

W tabeli 5 przedstawiono sposób przedstawiania i zakres możliwych ustawień poszczególnych parametrów głowicy 116Q3.

Tabela 5. Ustawienia parametrów pracy głowicy 116Q3

Funkcja	Wskaźnik	Ustawienia fabryczne	Zakres wartości parametrów	Opis
Aktualna godzina	Miga ":"	Przypadkowe	00:00-23:59	Podczas trybu edycji świeci się godzina/minuta oraz ":"
Godzina regeneracji	Świeci się ":"	02:00	00:00-23:59	Świeci się symbol ":".
Ustawianie typu głowicy	/	A-01	A-01	Regeneracja opóźniona o ustalonej godzinie
			A-02	Regeneracja natychmiastowa
Pojemność jonowymienna	m ³	10.00 m ³	0-99.99 m ³	Objętość wody zmiękczonej (m ³)
Czas płukania wstępnego	2-	10	0-99	Czas płukania wstępnego (minuty)
Czas poboru Solanki i płukania wolnego	3-	60	0-99	Czas poboru solanki i płukania wolnego (minuty)
Czas płukania szybkiego	4-	10	0-99	Płukanie szybkie (minuty)
Czas uzupełniania solanki	5-	05	0-99	Uzupełnianie solanki (minuty)
Maksymalny interwał między regeneracjami	H-30	30	0-40	Ustawienie „0” wyłącza tę funkcję
Sygnał wyjściowy	b-01	b-02	01 lub 02	Rodzaj sygnału wyjściowego

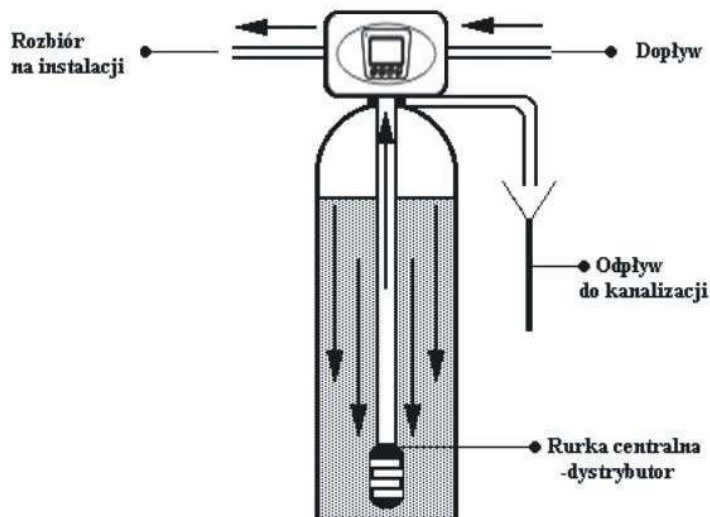


Rysunek 8. Dane wyświetlane podczas trybu pracy (A-D) oraz dane wyświetlane podczas kolejnych etapów regeneracji: płukania wstępnego (E), poboru solanki i płukania wolnego (F), uzupełniania solanki (G) i płukania szybkiego (H).

4. Funkcjonowanie urządzenia podczas pracy regeneracji

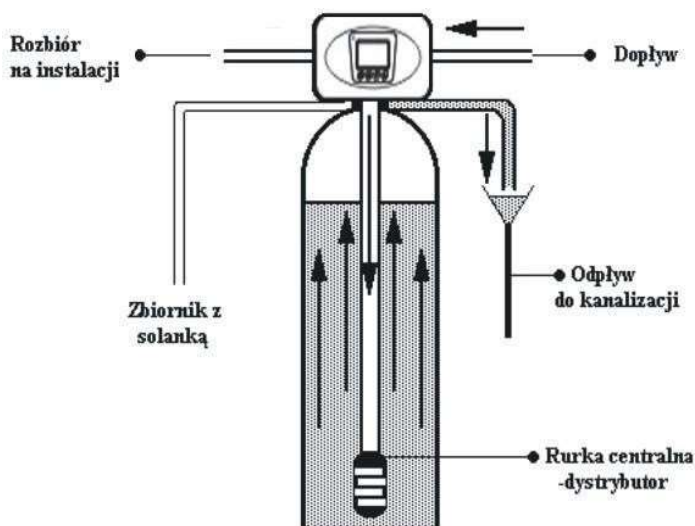
4.1. Przepływ wody przez urządzenie w kolejnych etapach pracy / regeneracji

Praca. (Oznaczenie na wyświetlaczu głowicy: 1 – XX; gdzie XX oznacza objętość wody w m³ do następnej regeneracji). Woda surowa wpływa przez sterownik do butli ze złożem, przepływa przez złożo i kierowana jest do góry przez rurę dystrybucyjną do sterownika i dalej do instalacji.



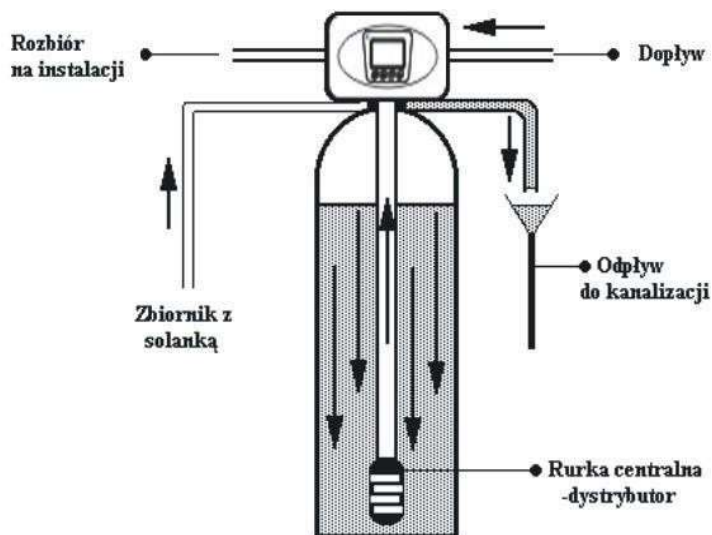
Rysunek 9. Kierunek przepływu wody przez urządzenie w trakcie pracy.

Płukanie wsteczne (Oznaczenie na wyświetlaczu głowicy: 2 – XX; gdzie XX oznacza czas w minutach do końca danego cyklu). Woda surowa wpływa do zbiornika ze złożem filtracyjnym przez zawór wlotowy kierowana jest do dołu rurą dystrybucyjną. Woda przepływa przez złożo, płucze je i spulchnia, a następnie kierowana jest do kanalizacji. W tym cyklu sterownik odcina dopływ wody do instalacji wodnej. W trakcie przechodzenia przez poszczególne cykle pracy wyświetlacz będzie wskazywał „- 00 -„. W czasie trwania całego cyklu regeneracji sterownik odcina dopływ wody do instalacji wodnej. Dzięki temu chroni on instalację wodną przed dostaniem się do niej zanieczyszczonej wody z płukania urządzenia.



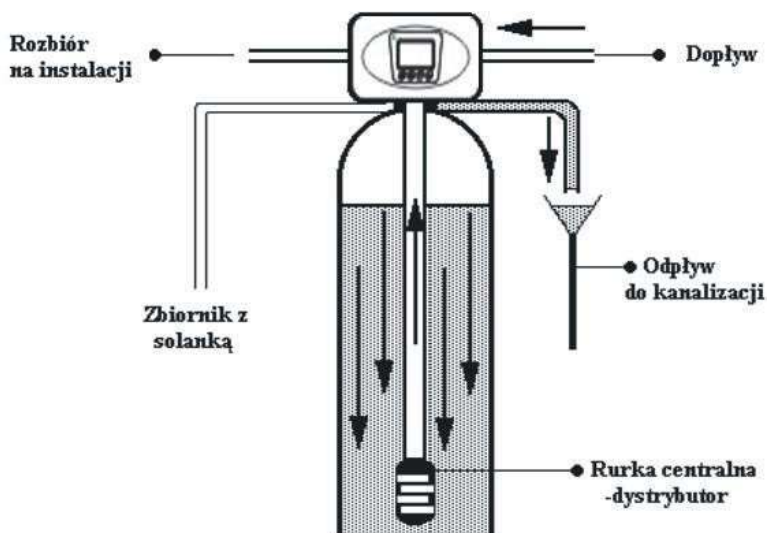
Rysunek 10. Kierunek przepływu wody podczas płukania wstecznego.

Pobór solanki i płukanie wolne (Oznaczenie na wyświetlaczu głowicy: 3 – XX; gdzie XX oznacza czas w minutach do końca danego cyklu). Woda surowa wraz z solanką wpływa do zbiornika ze złożem filtracyjnym przez zawór wlotowy, przepływając przez złożę w zbiorniku regeneruje jego zdolność jonowymienną. Po przepłynięciu przez złożę woda kierowana jest do kanalizacji. Po wyczerpaniu całej solanki ze zbiornika solanki złożę jonowymienne jest płukane powoli wodą, co gwarantuje dokładne przemycie go solanką i odpowiednie warunki dla regeneracji. W tym cyklu sterownik odcina dopływ wody do instalacji wodnej. Dzięki temu chroni on instalację wodną przed dostaniem się do niej zanieczyszczonej wody z płukania urządzenia.



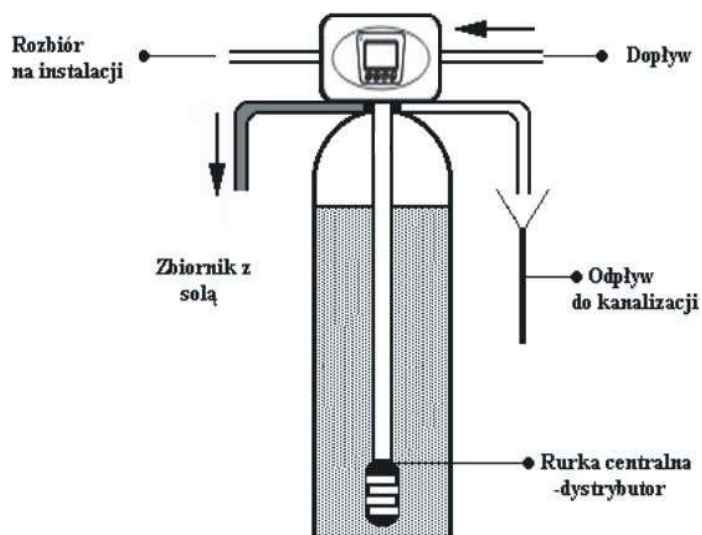
Rysunek 11. Kierunek przepływu wody podczas poboru solanki i płukania wolnego.

Płukanie szybkie (Oznaczenie na wyświetlaczu głowicy: 4 – XX; gdzie XX oznacza czas w minutach do końca danego cyklu) Po przepłynięciu przez złożę woda kierowana jest do góry przez rurę dystrybucyjną i dalej przez linię spustu do kanalizacji. W tym cyklu sterownik odcina dopływ wody do instalacji wodnej. Dzięki temu chroni on instalację wodną przed dostaniem się do niej zanieczyszczonej wody z płukania urządzenia.



Rysunek 12. Kierunek przepływu wody podczas płukania szybkiego.

Uzupelnianie solanki (Oznaczenie na wyświetlaczu głowicy: 5 – **XX**; gdzie XX oznacza czas w minutach do końca danego cyklu). Głowica napuszcza wody do zbiornika z solą w celu przygotowania roztworu solanki do następnej regeneracji. Poziom solanki (wody w zbiorniku z solą) regulowany jest czasem uzupełniania wody i ustawieniem zaworu pływakowego. W tym cyklu sterownik odcina dopływ wody do instalacji wodnej. Dzięki temu chroni on instalację wodną przed dostaniem się do niej zanieczyszczonej wody z płukania urządzenia. Po zakończeniu regeneracji (piątego cyklu pracy) urządzenie przechodzi automatycznie w cykl pierwszy (uzdatniania wody - inserv).



Rysunek 13. Kierunek przepływu wody podczas uzupełniania solanki.

5. Rozwiązywanie problemów technicznych

Problem	Przyczyna	Rozwiązanie
Głowica się nie regeneruje	Brak zasilania	Sprawdź podłączenia elektryczne - bezpieczniki, wtyczkę, przełącznik. W razie potrzeby zregeneruj urządzenie ręcznie.
	Źle ustawiony sterownik	Ustaw sterownik lub skontaktuj się z fachowcem w celu poprawnego ustawienia sterownika.
Głowica dostarcza twardą wodę	Otwarty by-pass	Zamknij by-pass.
	Brak soli w zbiorniku solanki	Uzupełnij sól i zregeneruj złożę przyciskiem natychmiastowej regeneracji.
	Zanieczyszczony inżektor	Skontaktuj się z fachowcem lub oczyść inżektor.
	Niewystarczające napełnianie wody zbiornika solanki	Sprawdź ustawienie czasu napełniania zbiornika solanki i zregeneruj złożę przyciskiem natychmiastowej regeneracji.
	Zły czas regeneracji	Ustaw odpowiedni czas regeneracji lub objętość wody pomiędzy regeneracjami.
Nadmierne zużycie soli	Zbyt dużo wody w zbiorniku solanki	Zmniejsz czas napełniania zbiornika solanki (cykl 4).
	Złogi żelaza w instalacji	Oczyść instalację.
	Nieodpowiednie ustawienia soli	Sprawdź zużycie soli oraz ustawienia soli w systemie.
Spadek ciśnienia	Osad żelaza w zmiękczaczu	Oczyść sterownik i złożę. Zwiększ częstotliwość regeneracji i / lub czas trwania płukania zwrotnego.
	Zablokowana instalacja wodna	Sprawdź czy osady z wody nie zablokowały instalacji wodnej przed urządzeniem.
	Wejście do sterownika zanieczyszczone resztkami pozostałymi z robót instalacyjnych	Usuń resztki i wyczyść sterownik.
	Zanieczyszczony wkład filtra wstępnego oczyszczania	Przeczyść lub wymień wkład.

	Obecność powietrza w instalacji	Sprawdź instalację i upewnij się czy jest solanka w zbiorniku.
Zbyt dużo wody w zbiorniku solanki	Zbyt długi czas uzupełniania wody w zbiorniku solanki	Zmniejsz czas napełniania zbiornika solanki(cykl 5).
	Zablokowany inżektor	Oczyść inżektor
	Obce ciała w zaworze solanki	Wymień zawór solanki
	Przerwa w dopływie prądu podczas napełniania zbiornika solanki	Sprawdź zasilanie elektryczne
	Pozostało zbyt dużo wody po poborze solanki	Sprawdź czy wężyk solanki nie jest zablokowany.
Głowica nie zasysa solanki	Zbyt niskie ciśnienie w sieci	Podnieś ciśnienie wody na wejściu do systemu uzdatniania wody do minimum 2 bar.
	Zablokowany wężyk doprowadzający solankę do sterownika	Sprawdź wężyk doprowadzający solankę i usuń ewentualne blokady utrudniające przepływ.
	Wyciek z wężyka doprowadzającego solankę do sterownika	Wymień wężyk doprowadzający solankę do sterownika.
	Uszkodzony inżektor	Wymień inżektor
	Zablokowany wężyk ściekowy	Sprawdź wężyk ściekowy
Ciągły wyciek do kanalizacji	Obce ciała w zaworze	Sprawdź wnętrze zaworu, usuń zanieczyszczenia i sprawdź działanie zaworu w różnych pozycjach regeneracji.
	Przerwa w dostawie prądu podczas regeneracji	Sprawdź zasilanie elektryczne. Przesuń ręcznym pokrętkiem sterownik do pozycji in-serv (uzdatnianie wody) lub ustaw by-pass w pozycji close do czasu wznowienia zasilania elektrycznego.

6. Montaż filtra

6.1. Wersja z bypassem


- Podnieś rurę dystrybucyjną do góry i szczelnie zaklej końcówkę taśmą.
- Umieść rurę dystrybucyjną w gnieździe filtra tak, aby nie wystawała poza korpus filtra.
- (jeśli posiadasz) załóż lejek.
- Zasyyp załączone złoże zgodnie z numeracją na workach.
- Usuń taśmę z rury i ustaw rurkę centrycznie do otworu w butli.
- Oczyszcz gwint zbiornika z pozostałości złoża itd.
- W kartonie ze sterownikiem powinieneś znaleźć:
 - Głowicę sterującą (sterownik)
 - Czarny oring
 - Nakrętkę na wężyk i korek
 - Podłączenie węża do odpływu kanalizacji + uszczelka
 - Zasilacz
- Z pudełka z bypassem wyciągnij koszyk.
- Załóż czarny oring w wyżłobieniu głowicy.
- Załóż koszyk na głowicę, przekręcając go w prawo.
- Na zasypany złożem zbiornik nakręć głowicę. **Pilnuj, żeby oring nie wypadł z rowka.**
- Przygotuj dołączony bypass i dwa niebieski oringi.
- Wsuń zawleccki i wyciągnij złączki. Wyciągając złączki, uważaj, żeby turbina wodomierza nie wypadła z bypassu.
- Włóż oringi do środka złączek i, z wyczuciem, nakręć złączki na głowicę.
- Nałóż bypass na zamontowane złączki i ponownie załóż zawleccki. **Upewnij się, że turbina wodomierza jest na miejscu.**
- Zamontuj kabelek z głowicy do bypassu. Kabelek powinien być po tej samej stronie, co turbina wodomierza (na wylocie wody z filtra).
- Przygotuj zbiornik na solankę. Umieść zbiornik przy filtrze.
- Podłącz wężyk do zbiornika na solankę.
- Przygotuj nakrętkę i nałóż ją na wężyk.
- Wciśnij korek na koniec węża.
- Dociśnij wężyk do otworu odbioru solanki i nakręć nakrętkę na gwint.
- Zamontuj wąż na króciec do odprowadzania wody popłucznej.
- Urządzenie jest gotowe do użytku. Podłączenie wody surowej należy wykonać na wlocie do bypassu, a odprowadzenie wody oczyszczonej na wylocie.
- Wsyp sól do zbiornika na solankę.
- Po podłączeniu wykonaj rozruch urządzenia.

6.2. Wersja bez bypassu

- Podnieś rurę dystrybucyjną do góry i szczelnie zaklej końcówkę taśmą.
- Umieść rurę dystrybucyjną w gnieździe filtra tak, aby nie wystawała poza korpus filtra.
- (jeśli posiadasz) załóż lejek.
- Zasyyp załączone złoże zgodnie z numeracją na workach.
- Usuń taśmę z rury i ustaw rurkę centrycznie do otworu w butli.
- Oczyszcz gwint zbiornika z pozostałości złoża itd.
- W kartonie ze sterownikiem powinieneś znaleźć:
 - Głowicę sterującą (sterownik)
 - Czarny oring
 - Przedłużki ze złączką nakręcane na głowicę + dwa niebieski oringi
 - Nakrętkę na wężyk i korek
 - Podłączenie węża do odpływu kanalizacji + uszczelka
 - Zasilacz


- Z pudełka z bypassem wyciągnij koszyk.
- Załóż czarny oring w wyżłobieniu głowicy.
- Załóż koszyk na głowicę, przekręcając go w prawo.
- Na zasypany złożem zbiornik nakręć głowicę. **Pilnuj, żeby oring nie wypadł z rowka.**
- Przygotuj dołączone przedłużki i dwa niebieski oringi.
- Wysuń zawleccki i wyciągnij złączki. Wyciągając złączki, uważaj, żeby turbina wodomierza nie wypadła z bypassu.
- Włóż oringi do środka złązek i, z wyczuciem, nakręć złączki na głowicę.
- Nałóż przedłużki na zamontowane złączki i ponownie załóż zawleccki. **Upewnij się, że turbina wodomierza jest na miejscu.**
- Zamontuj kabelek z głowicy do bypassu. Kabelek powinien być po tej samej stronie, co turbina wodomierza (na wylocie wody z filtra).
- Przygotuj zbiornik na solankę. Umieść zbiornik przy filtrze.
- Podłącz wężyk do zbiornika na solankę.
- Przygotuj nakrętkę i nałóż ją na wężyk.
- Wciśnij korek na koniec węża.
- Dociśnij wężyk do otworu odbioru solanki i nakręć nakrętkę na gwint.
- Zamontuj wąż na króciec do odprowadzania wody popłucznej.
- Urządzenie jest gotowe do użytku. Podłączenie wody surowej należy wykonać na wlocie głowicy sterującej, a odprowadzenie wody oczyszczonej na wylocie.
- Wsyp sól do zbiornika na solankę.
- Po podłączeniu wykonaj rozruch urządzenia.

7. Rozruch urządzenia

- Podłącz zasilacz do prądu.
- Upewnij się, że głowica jest zaprogramowana zgodnie z zalecanymi czasami cykli filtracji, objętością wody przepływającą między płukaniem i maksymalnym czasem pomiędzy płukaniem znajdującymi się na naklejce na boku głowicy. Jeśli nie, to zaprogramuj głowicę zgodnie z podanymi parametrami (Instrukcja programowania znajduje się w pkt 3. instrukcji obsługi urządzenia).
- Wykonaj cykl płukania (Jeśli głowica nie reaguje na wciskanie klawiszy, należy je odblokować przytrzymując równocześnie przyciski Dół i Góra, aż do usłyszenia sygnału dźwiękowego, a następnie przycisnąć przycisk ):

- płukanie wsteczne (świeci się symbol nr 2),

Wykonuj do momentu uzyskania czystej wody w wodzie popłucznej.

- pomiń zasysanie solanki (należy przycisnąć przycisk Cofnij ) ,
 - płukanie formujące (świeci się symbol nr 4),
 - napełnianie zbiornika solanki (świeci się symbol nr 5).
- Po wykonaniu cyklu płukania głowica automatycznie ustawi się na tryb filtracji (IN SERV).