
AMII Sp. z o.o.
ul. Techniczna 22
92-518 Łódź
www.amii.pl
email: trade@amii.pl

INSTRUKCJA MONTAŻU I OBSŁUGI

Głowica RX116

SPIS TREŚCI

Spis treści

1.	Wstęp	4
2.	Zawartość zestawu	5
3.	Budowa głowicy i opis przyłączy	6
4.	Opis symboli wyświetlacza	9
5.	Programowanie sterownika	11
6.	Łączenie sterowników i zewnętrzne sygnały elektryczne	15
7.	Cykle pracy urządzenia	17
8.	Konfiguracja inżektora	21
9.	Charakterystyka hydrauliczna	22
10.	Rozwiązywanie problemów	24
11.	Warunki gwarancji	26
12.	Karta instalacyjna	27
13.	Przeglądy techniczne i konserwacyjne urządzenia	28

Twój dostawca sterownika zmiękczacza:

1. Wstęp

Szanowny Użytkowniku,

dziękujemy za zakup. To dobry wybór, który pozwoli Ci na wygodne i ekonomiczne uzdatnianie wody w Twoim domu, firmie czy gospodarstwie.

Prosimy zapoznaj się z niniejszą instrukcją obsługi. Pozwoli Ci ona na łatwe podłączenie urządzenia. Użytkując swój system uzdatniania wody zgodnie z niniejszą instrukcją wykorzystasz wszystkie jego możliwości i będzie Ci służył przez długi czas.

Sterownik RX kontrolowany jest przez mikrokomputer i umożliwia ustawienie parametrów pracy systemu uzdatniania wody dostosowanych do Twojej wody. Dzięki temu możesz użytkować swoje urządzenie w sposób ekonomiczny, a regeneracja odbywać się będzie automatycznie, co pozwoli Ci zaoszczędzić czas i pieniądze.

Działanie Sterowników RX oparte zostało na nowoczesnej technologii obrotowych dysków ceramicznych. Dwa dyski ceramiczne, które są „sercem” sterownika wykonane są z wysokiej jakości ceramiki, odpornej na ścieranie i korozję. Ta przełomowa technologia w głowicach sterujących do systemów uzdatniania wody zapewnia Ci doskonałe uszczelnienie wewnątrz sterownika, a przez to pewne, długotrwałe i ekonomiczne jego działanie. Ceramiczne elementy są ponadto odporne na osadzanie się zanieczyszczeń i żelaza, dzięki czemu nie kumulują się one w sterowniku, co dodatkowo usprawnia jego działanie.

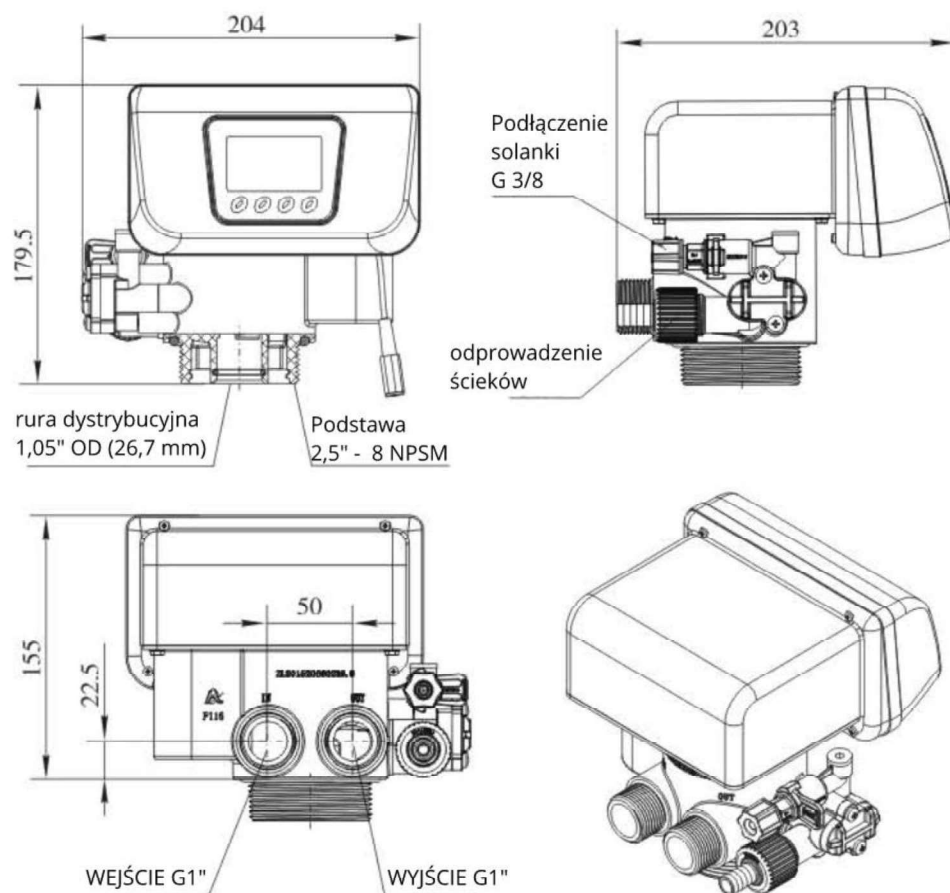
Życzymy zadowolenia z użytkowania zmiękczacza ze sterownikiem RX116.

2. Zawartość zestawu

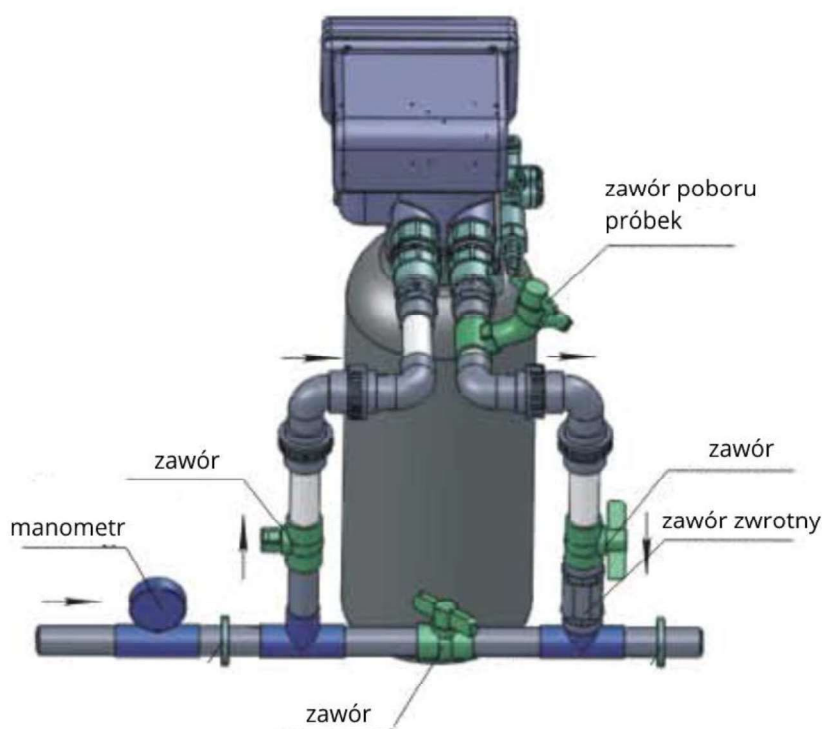
Tabela 1 Podstawowe komponenty zestawu ze sterownikiem RX116

L.p.	Komponent	Ilość
1	Sterownik RX116	1 szt
2	Transformator napięcia 12 V	1 szt
3	By-Pass	1 szt
4	Nakrętka 3/8" do podłączenia wężyka solanki	1 szt
6	O-Ring 2,5 " do podstawy głowicy	1 szt
7	Uszczelka niebieska 1" do podłączenia głowicy (w złączce 1")	2 szt

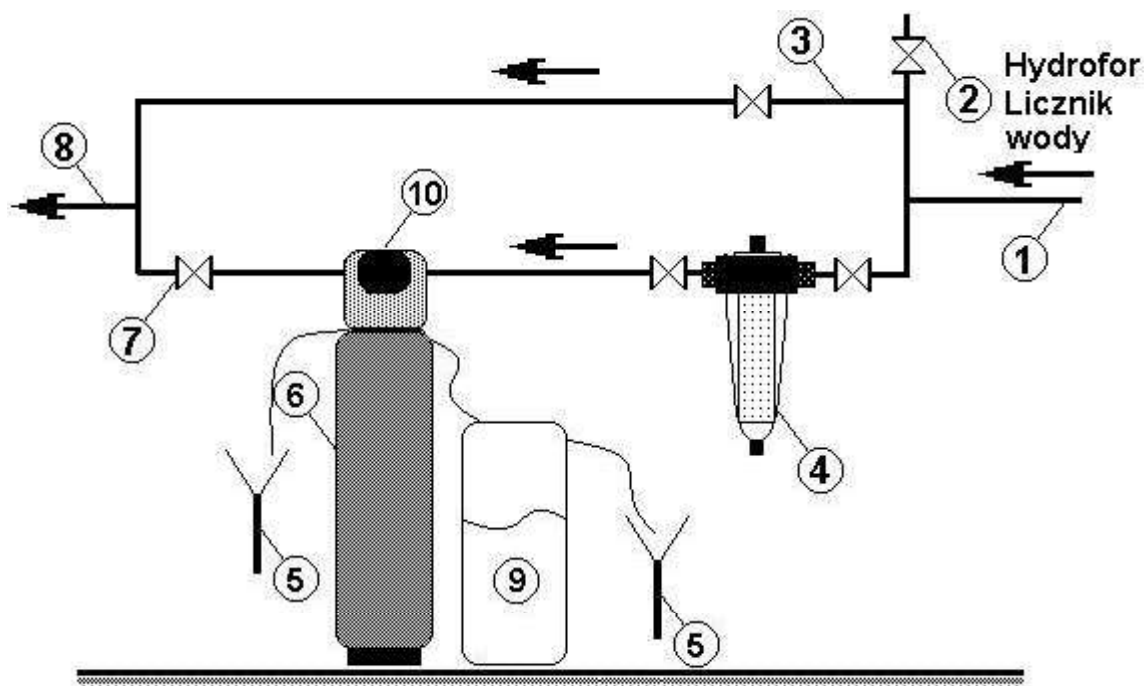
3. Budowa głowicy i opis przyłączy



Rysunek 1 Wymiary oraz rodzaj przyłączy głowicy RX116



Rysunek 2 Przykład podłączenia przyłączy głowicy



Rysunek 3 Schemat podłączenia zmiękczacza do instalacji wodnej

1. zasilenie wodą surową z wodociągu lub hydroforu
2. wyjście wody surowej do podlewania ogrodu
3. linia obejścia serwisowego urządzeń filtracyjnych
4. filtr wstępnego oczyszczania z wkładem mechanicznym
5. podłączenie do kanalizacji
6. kolumna zmiękczacza/zmięczacz
7. zawór zamykający odpływ wody czystej ze zmiękczacza
8. rozbiór wody oczyszczonej na budynek
9. zbiornik na solankę (w przypadku zmięczaczy dwukadłubowych)
10. sterownik RX

Zaleca się, aby urządzenie ze sterownikiem RX poprzedzone było wstępnym filtrem z wkładem mechanicznym o dokładności filtracji przynajmniej 50 mikronów.

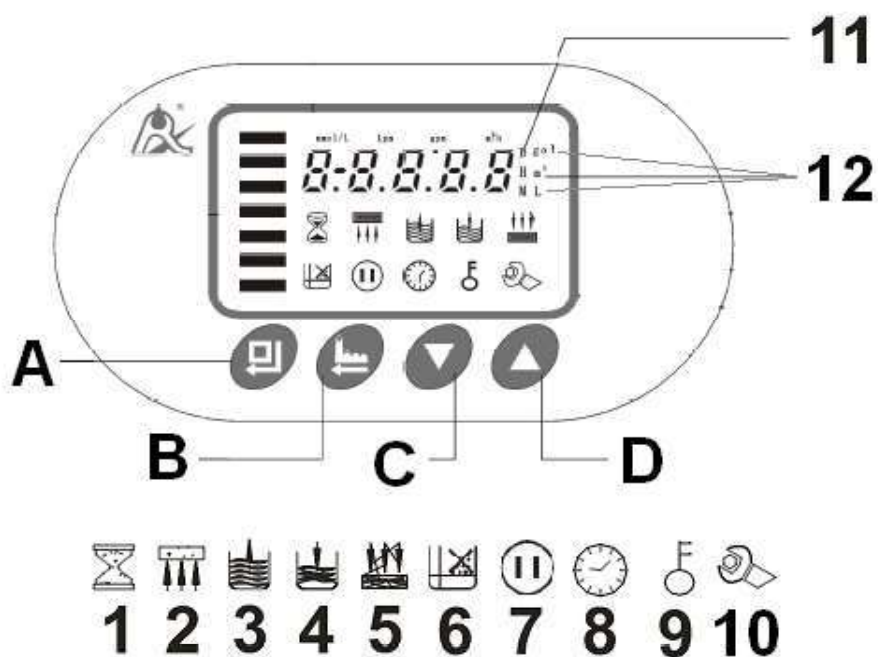
Przykład zalecanego schematu montażu przedstawia rysunek 3. Odprowadzenie wody do kanalizacji z głowicy można wykonać przy pomocy elastycznego węża ogrodowego ½ cala. Kolanko przelewowe wystające z obudowy zmiękczacza/zbiornika na solankę należy podłączyć do kanalizacji w taki sam sposób jak wyjście z głowicy (np. węzem ogrodowym ½ cala). Podłączenia kanalizacji należy wykonywać poniżej ich poziomu w systemie uzdatniania wody. Szczególnie należy zwrócić uwagę na awaryjny przelew ze zbiornika solanki - ewentualny nadmiar wody z tego zbiornika będzie odprowadzany grawitacyjnie.

Uwaga!

Montując i użytkując urządzenie wyposażone w sterownik RX116 należy:

- posiadać odpowiednią wiedzę lub korzystać z usług profesjonalisty
- upewnić się, że podłoże jest równe i stabilne oraz że wytrzyma obciążenie systemu uzdatniania wody zalanego wodą i zasypanego tabletkami solnymi (w przypadku zmiękczacza wody)
- wszystkie połączenia wykonać zgodnie z obowiązującymi normami i przepisami
- sterownik przyłączać do istniejącej instalacji wodnej wyłącznie za pomocą połączenia elastycznego
- odprowadzenie do ścieku podłączyć węzłem elastycznym o minimalnym przekroju węża 1/2" na odległość nie przekraczającą 6 metrów w poziomie
- przy połączeniach gwintowanych bezuszczelkowych jako uszczelnienia używać wyłącznie teflonu
- podłączać urządzenie po zakończeniu wszystkich prac związanych z instalacją wodną
- okresowo sprawdzać jakość wody, aby upewnić się, że urządzenie działa poprawnie
- stosować wyłącznie sól przeznaczoną do zmiękczaczy wody o czystości co najmniej 99,5%. Niedozwolone jest stosowanie drobno zmielonej soli
- użytkować sterownik w pomieszczeniach, w których nie występuje duża wilgotność a temperatura powietrza mieści się w przedziale 5 - 45°C
- zamontować reduktor ciśnienia przed wejściem wody do sterownika, jeśli ciśnienie w sieci przekracza 6 bar.
- nie przenosić urządzenia trzymając za wężyki, inżektor, by-pass i inne delikatne elementy sterownika
- korzystać jedynie z akcesoriów i części dostarczonych przez dystrybutora
- zabezpieczyć urządzenie przed dostępem dzieci, ponieważ mogą uszkodzić lub regulować sterownik.

4. Opis symboli wyświetlacza



Rysunek 4 Wyświetlacz głowicy RX116

- 1 klepsydra (in serv) - pierwszy cykl pracy - uzdatnianie wody, oznacza przepływ wody przez urządzenie
- 2 drugi cykl pracy (back wash) - regeneracja płukanie wsteczne złoża
- 3 trzeci cykl pracy (regenerantion) - regeneracja pobieranie roztworu solanki
- 4 czwarty cykl pracy (brine refill) - napełnianie zbiornika z solą
- 5 piąty cykl pracy (fast rinse) - płukanie współprądowe złoża, wypłukiwanie solanki
- 6 nieaktywne w sterownikach do zmiękczenia wody
- 7 nieaktywne w sterownikach do zmiękczenia wody
- 8 zegar – aktualna godzina
- 9 klucz - informuje o blokadzie wszystkich przycisków, **aby odblokować przyciski należy równocześnie nacisnąć i przytrzymać przez 5 sekund przyciski góra i dół**. Blokada na klawiaturę zostanie nałożona automatycznie zawsze po 1 min bezczynności.
- 10 tryb zmiany ustawień - informuje o włączonym trybie zmiany parametrów sterownika, aby go wyłączyć należy nacisnąć przycisk [B] (regeneracja)
- 11 duża litera D (doba) - informuje że wskazanie cyfrowe jest w dobach
- 12 symbol m³ / gal / L – informuje w jakich jednostkach ustawiamy objętość wody do uzdatnienia.

W czasie uzdatniania wody świecą się zielone paski po lewej stronie wyświetlacza. W czasie regeneracji wyświetlany jest numer aktualnego cyklu pracy (opis poniżej) oraz czas pozostały do jego zakończenia.

- A** enter (wejście w tryb zmiany ustawień, zmiana ustawień i potwierdzenie ustawień)
- B** regeneracja manualna (przycisk natychmiastowej regeneracji, w cyklu service nacisnąć aby załączyć regenerację w danej chwili lub przejść natychmiast do kolejnego etapu regeneracji)
- C** dół (przejdźcie do kolejnej opcji)
- D** góra (przejdźcie do poprzedniej opcji)

Funkcje przycisków w trybie programowania.

Po wejściu w tryb programowania przyciskom zostaną przypisane następujące funkcje:

- Enter [A]: przyciskiem tym aktywujemy i po ustawieniu zatwierdzamy wartość podlegającą zmianie. Po aktywacji wartość aktywna (czyli podlegająca aktualnie zmianie) miga wraz z migającym symbolem regulacji [10]. Wartość ta może wtedy zostać zmieniona. Po zatwierdzeniu ustawionej wartości przyciskiem enter [A], symbol regulacji [10] przestanie migać, a sterownik potwierdzi dokonanie zmiany krótkim sygnałem dźwiękowym
- Regeneracja [B]: wyjście z trybu programowania lub zmiany wartości i przejście do trybu w jakim wcześniej był sterownik
- Dół [C] zmiana rodzaju parametru do zaprogramowania lub zmniejszenie aktywnej wartości
- Góra [D] zmiana rodzaju parametru do zaprogramowania lub zwiększenie aktywnej wartości

UWAGA:

Czas cykli pracy 2-5 zawsze jest już fabrycznie zaprogramowany odpowiednio do rodzaju i ilości złoza w butli oraz wielkości zbiornika solanki. Objętość uzdatnionej wody została ustalona na podstawie dostarczonych przez Ciebie wyników badania wody lub wartości średnich. Ewentualna korekta tych parametrów powinna być skonsultowana z dostawcą urządzenia.







Na wypadek awarii zasilania sterownik posiada funkcję podtrzymania przez 7 dni wszystkich zaprogramowanych parametrów łącznie z aktualną godziną.

5. Programowanie sterownika

Tryb programowania uruchamiany jest przyciskiem enter [A]. Jeżeli klawiatura jest zablokowana i wyświetlany jest symbol klucza trzeba wcześniej odblokować klawisze przyciskając równocześnie przez 5 sekund przyciski dół [C] i góra [D].

Świecący się symbol regulacji [10] oznacza aktywny tryb programowania ustawień. Przycisk regeneracja [B] zamyka tryb programowania, zostanie on także automatycznie zamknięty, a klawiatura zablokowana po 1 minucie bezczynności.

Tabela 2 Rodzaj i zakres programowanych parametrów

Parametr	Symbol	Zakres ustawień	Opis
Godzina		00:00 – 23:59	-
Tryb pracy	A-01	A-01	Regeneracja opóźniona o ustalonej godzinie
		A-02	Regeneracja natychmiastowa
		A-03	Regeneracja opóźniona obliczona na podstawie twardości wody i objętości żywicy
		A-04	Regeneracja natychmiastowa obliczona na podstawie twardości wody i objętości żywicy
Jednostka	HU-01	HU-01 – HU-03	HU-01 (m ³) HU-02 (gal) HU-03 (L)
Godzina regeneracji	02:00	00:00 – 23:59	Godzina, o której nastąpi regeneracja
Objętość żywicy	20L	5 – 200L	Objętość żywicy (L)
Twardość wody	Yd1.2	0,1 – 9,9	Twardość wody (mmol/L)
Współczynnik jonowymienny	AL.65	0,30 – 0,99	
Objętość uzdatnionej wody		0 – 99,99	Objętość zmiękczonej wody (m ³)
Czas płukania wstecznego		0 – 99:59	(min:s)
Czas solankowania i płukania wolnego		0 – 99:59	(min:s)
Czas uzupełniania zbiornika solanki		0 – 99:59	(min:s)
Czas płukania szybkiego		0 – 99:59	(min:s)
Maksymalny odstęp między regeneracjami (dni)	H-30	0 - 40	Ustawienie „0” wyłącza tę funkcję
Sygnal wyjściowy	b-01	01 lub 02	Rodzaj sygnału wyjściowego

Zmiana wyświetlanego parametru następuje przyciskiem dół [C]. Parametry do zaprogramowania, w kolejności ich wyświetlania:

- aktualna godzina (w systemie europejskim 24-ro godzinnym).
- tryb pracy objętościowy-opóźniony (A-01), objętościowy natychmiastowy (A-02), inteligentny opóźniony (A-03), inteligentny natychmiastowy (A-04). W trybie A-01

sterownik po uzdatnieniu zadanej ilości wody poczeka z regeneracją złoża do ustalonej godziny. W trybie A-02 regeneracja nastąpi natychmiast po uzdatnieniu zadanej ilości wody. W trybie A-03 (wymaga wprowadzenia objętości złoża, twardości wody, współczynnika regeneracji) sterownik oblicza objętość uzdatnionej między regeneracjami wody automatycznie, a po uzdatnieniu obliczonej ilości wody poczeka z regeneracją złoża do ustalonej godziny. W trybie A-04 (wymaga wprowadzenia objętości złoża, twardości wody, współczynnika regeneracji) sterownik oblicza objętość uzdatnionej między regeneracjami wody automatycznie, a regeneracja nastąpi natychmiast po uzdatnieniu obliczonej ilości wody.

- wybór jednostki w jakich podawana będzie objętość uzdatnionej wody [$m^3/L/gal$] np. HU – 03 oznacza, że objętość uzdatnionej wody będzie podawana w litrach.
- godzina o której w trybie A-01 lub A-03 rozpocznie się regeneracja, po uzdatnieniu wody w zaprogramowanej objętości (czas w systemie europejskim 24-ro godzinnym).
- objętość złoża w butli w litrach, np. 20L – dwadzieścia litrów złoża (UWAGA: jest to kluczowy parametr dla sprawnego działania urządzenia. Powinien zostać określony przez dostawcę urządzenia) (tylko w trybach A-03 i A-04).
- twardość wody surowej na wejściu do urządzenia w mmol/litr, np. yd 3.0 – twardość wody surowej wynosi 3,0 mmol/litr (w celu przeliczenia jednostek patrz tabela nr.4) (UWAGA: jest to kluczowy parametr dla sprawnego działania urządzenia. Powinien zostać określony przez dostawcę urządzenia) (tylko w trybach A-03 i A-04).
- współczynnik regeneracji. Wartość domyślna: AL.65 (UWAGA: jest to kluczowy parametr dla sprawnego działania urządzenia. Powinien zostać określony przez dostawcę urządzenia) (tylko w trybach A-03 i A-04).
- objętość wody, po przepłynięciu której dokonywana będzie regeneracja (UWAGA: jest to kluczowy parametr dla sprawnego działania urządzenia. Powinien zostać określony przez fachowca na podstawie dostarczonego badania wody).
- (2) back wash - czas płukania wstecznego w minutach. Np. 2 – 10:00 czas trwania 2 cyklu pracy 10 minut
- (3) regeneration - czas regeneracji i wolnego płukania. Np. 3 – 60:00 czas trwania 3 cyklu pracy 60 minut
- (4) brine refill - czas napełniania zbiornika solanki. Np. 4 – 05:00 czas trwania 4 cyklu pracy 5 minut


UWAGA: zbyt długi czas napełniania zbiornika solanki może spowodować przelanie się wody do kanalizacji lub poza urządzenie. Dostawca urządzenia nie odpowiada za szkody wynikające ze złego ustawienia tego parametru.


- (5) fast rinse - czas szybkiego płukania. Np. 5 – 10:00 czas trwania 5 cyklu pracy 10 minut
- maksymalny odstęp w dniach pomiędzy kolejnymi regeneracjami (D - wskazanie w dniach) Np. H - 30, odstęp czasowy pomiędzy regeneracjami będzie nie większy niż 30 dni.
- rodzaj sygnału zewnętrznego wysyłanego przez głowicę. b-01 – sygnał ciągły w czasie całej regeneracji (od momentu opuszczenia pozycji „In serv” do momentu powrotu do pozycji „In serv”. b-02 – sygnał jedynie w czasie, kiedy głowica zmienia pozycje (pracuje silnik głowicy).

Tabela 3 Przeliczenie jednostek twardości wody.


	mmol / l	mval / l	mg CaCO ₃ / l (ppm)	stopień niemiecki	stopień francuski	gpg
1 mmol / l =	1	2	100	5,6	10	5,8
1 mval / l =	0,5	1	50	2,8	5	2,9
1 mg CaCO ₃ / l =	0,01	0,02	1	0,056	0,1	0,058
1 st. niemiecki =	0,179	0,357	17,9	1	1,79	1,04
1 st. francuski =	0,1	0,2	10	0,56	1	0,58
1 gpg =	0,143	0,29	14,3	08	1,43	1

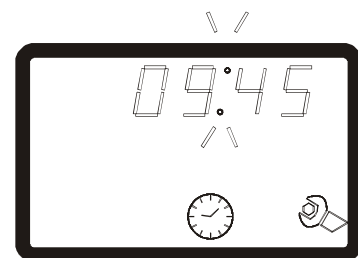
Przykładowe programowanie sterownika:

Jeśli na wyświetlaczu świeci się symbol blokady klawiszy , należy je odblokować przytrzymując równocześnie przyciski dół [C] i góra [D], aż do zniknięcia symbolu klucza.

1. Aby uaktywnić tryb zmiany ustawień należy przycisnąć przycisk enter [A] 


2. W trybie zmiany ustawień świecić się będzie symbol [10] 

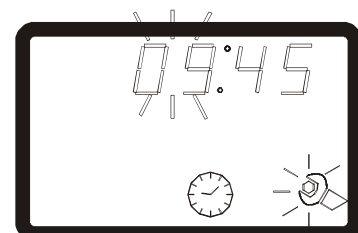
oraz symbol [8]  informujący, że na wyświetlaczu pokazywana jest aktualna godzina oraz migać będzie znak dwukropka : pomiędzy wskazaniem godziny i minuty.



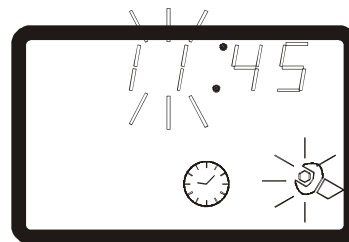
3. Aby uaktywnić tryb zmiany aktualnej godziny należy


nacisnąć przycisk enter [A] . Wskazanie godziny oraz

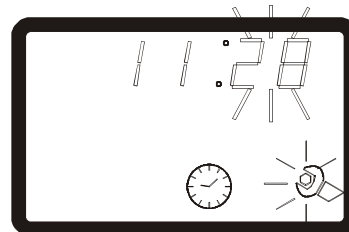
symbol [10]  zaczną migać.




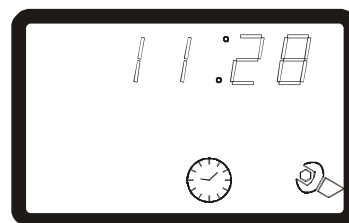
4. Aby dostosować wskazanie godziny należy odpowiednio ustawić je przyciskami dół [C] i góra [D]



5. Aby potwierdzić wybrane ustawienie należy nacisnąć przycisk enter [A] . Wybrane wskazanie zostanie zaakceptowane i sterownik przejdzie w tryb ustawiania wskazania minut.





6. Aby dostosować wskazanie minut należy odpowiednio ustawić je przyciskami dół [C] i góra [D]. Aby potwierdzić wybrane ustawienie należy nacisnąć przycisk enter [A] . Sterownik potwierdzi zmianę ustawienia czasu krótkim sygnałem dźwiękowym i powróci do trybu zmiany ustawień.



7. Aby przejść do kolejnej opcji należy nacisnąć przycisk dół [C].

8. Aby uaktywnić tryb zmiany kolejnej opcji należy nacisnąć przycisk enter [A] .

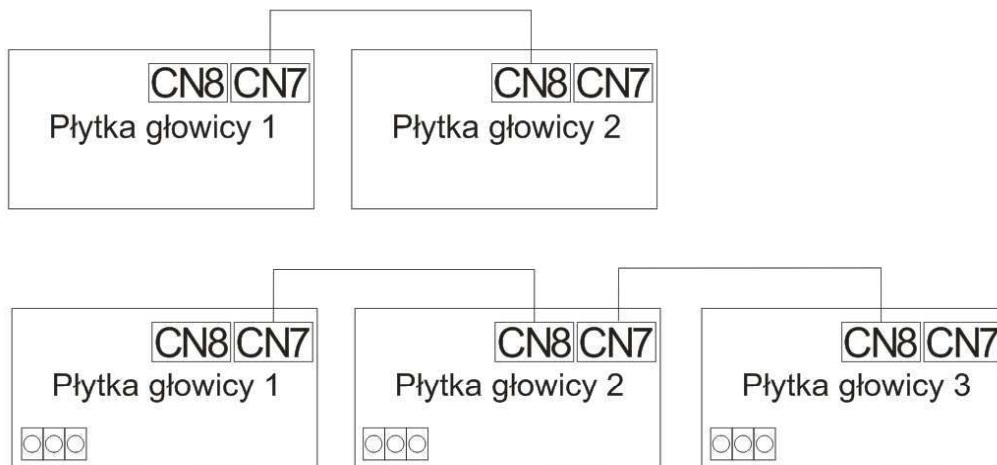
Wskazanie wyświetlacza oraz symbol [10]  zaczną migać. Przyciskami dół [C] i góra [D] należy wybrać pożądaną wartość oraz potwierdzić ją przyciskiem enter [A] . Sterownik potwierdzi zmianę ustawienia krótkim sygnałem dźwiękowym i powróci do trybu zmiany ustawień.

9. Aby opuścić tryb zmiany ustawień należy przycisnąć przycisk cofnij [B] .

6. Łączenie sterowników i zewnętrzne sygnały elektryczne

Jeżeli system uzdatniania wody składa się z kilku elementów z głowicami RX, możliwe jest łączenie głowic ze sobą w taki sposób, aby w danym czasie regenerowała się tylko jedna głowica. Regeneracja przeprowadzana przez pozostałe głowice wchodzące w skład systemu będzie wstrzymana do czasu zakończenia regeneracji przez głowicę, która pierwsza rozpoczęła regenerację. Do łączenia sterowników przeznaczone są gniazda oznaczone CN7 i CN8 na płycie sterownika. Zawsze należy łączyć port CN7 jednego sterownika z portem CN8 drugiego sterownika, tak jak pokazano na rysunku G. Praca sterowników i uzdatnianie wody przez elementy systemu odbywa się niezależnie według

parametrów zaprogramowanych w każdym ze sterowników. Łączenie sterowników pozwala na uniknięcie sytuacji, w której regeneracja występuje w tym samym czasie we więcej niż jednym sterowniku.

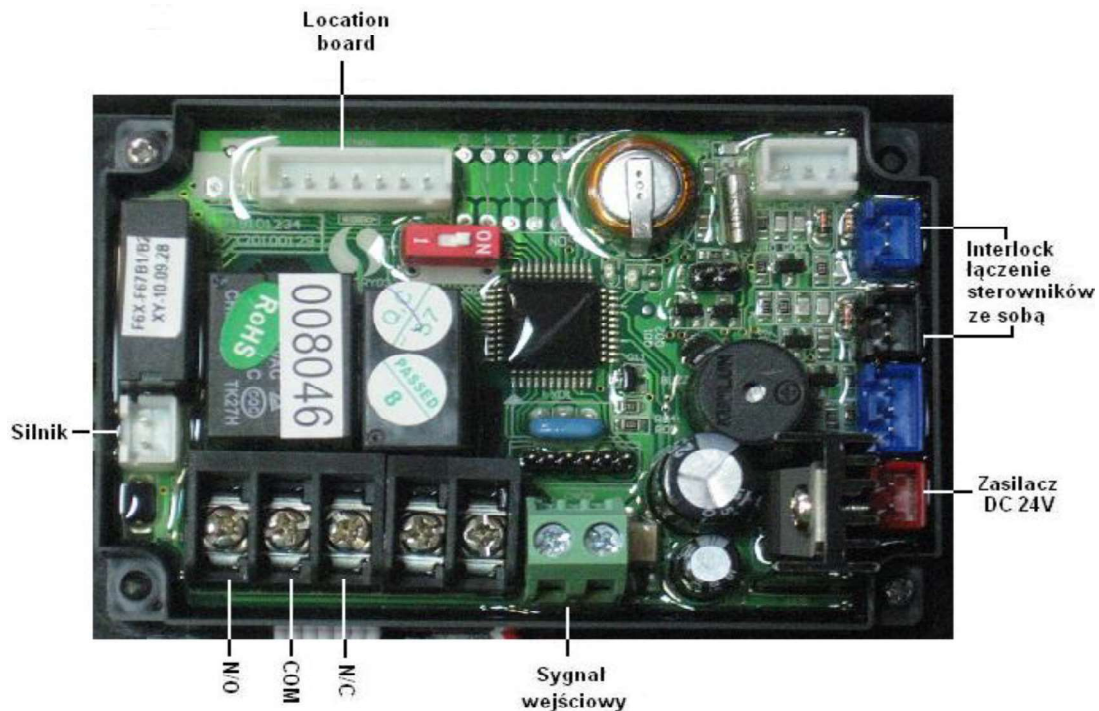


Rysunek 5 Schemat łączenia wielu głowic

Sterowniki RX w czasie regeneracji mogą wysyłać dwa rodzaje sygnału elektrycznego:

- **b-01** – sygnał ciągły w czasie całej regeneracji (od momentu opuszczenia pozycji „In serv” do momentu powrotu do pozycji „In serv”, np. w celu otwarcia elektrozaworu na obejściu urządzenia lub w celu włączenia pompy wspomagającej płukanie urządzenia.
- **b-02** – sygnał jedynie w czasie, kiedy głowica zmienia pozycje (pracuje silnik głowicy) np. w celu zamknięcia elektrozaworu na wejściu do urządzenia lub przekazania sygnału do zewnętrznego systemu sterowania.

Regeneracja i zmiana cyklu regeneracji może być wywoływana przez zewnętrzny sygnał elektryczny (np. z zewnętrznego systemu sterowania). Miejsce podłączenia przewodów zewnętrznego sterowania zostało przedstawione na rysunku H. Każdy wejściowy sygnał elektryczny wywołuje identyczny skutek, jak naciśnięcie przycisku regeneracja [B] na sterowniku.



Rysunek 6 Schemat połączeń płytki sterującej (control board)

7. Cykle pracy urządzenia

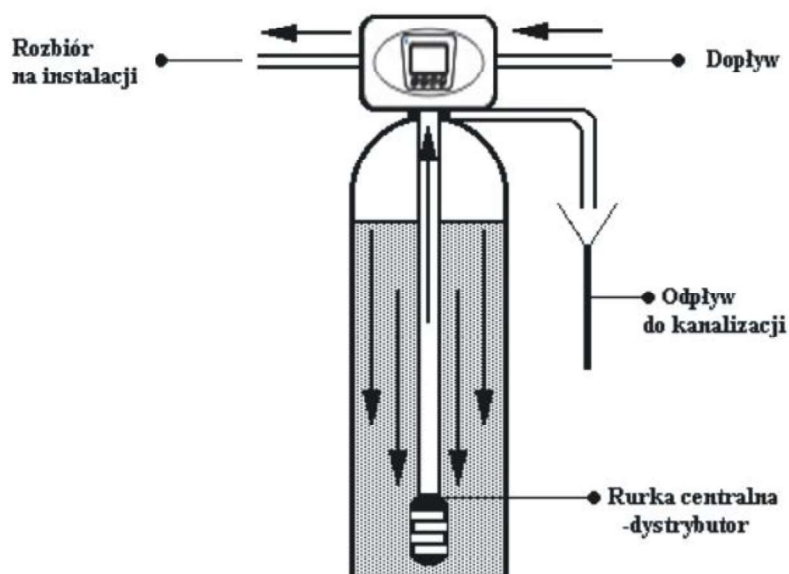
W trakcie trwania cykli pracy 2-5 na wyświetlaczu będzie wyświetlany symbol danego cyklu oraz numer cyklu [2, 3, 4, 5], a także czas trwania cyklu w minutach. Np. „2 – 10:00” co oznacza że aktualne urządzenie jest w cyklu 2 (back wash - płukanie wsteczne), a do jego zakończenia pozostało 10 minut.

IN SERV (świecą się zielone paski po lewej stronie wyświetlacza oraz klepsydra) - urządzenie w pozycji pierwszego cyklu pracy czyli uzdatniania wody. Woda przepływa przez urządzenie. Woda surowa wpływa przez sterownik do butli ze złożem, przepływa przez złożę i kierowana jest do góry przez rurę dystrybucyjną do sterownika i dalej do instalacji.

UWAGA: położenie pokrętła by-pass musi być w pozycji IN SERV.

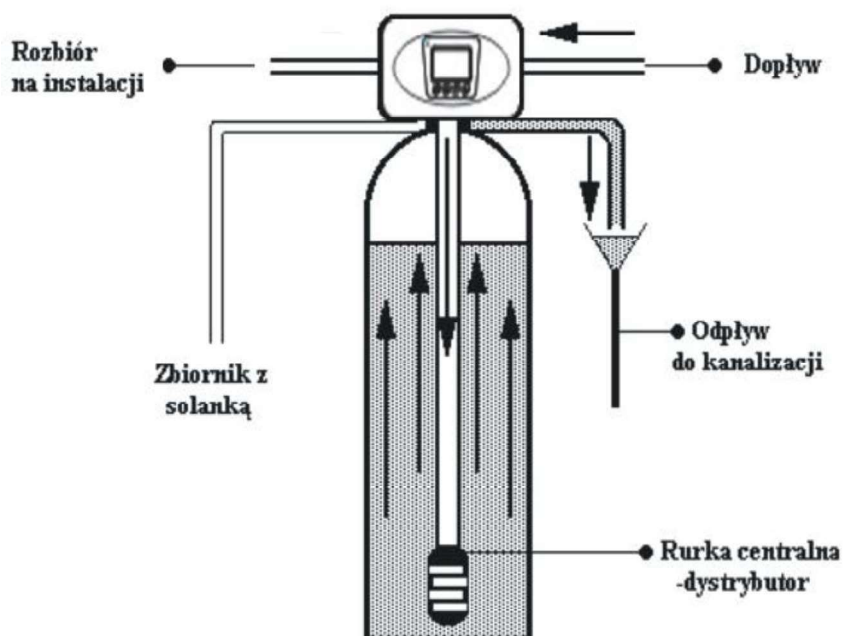
Sterownik pokazuje naprzemiennie w odstępach 15 sekund następujące wskazania:

1. bieżącą godzinę. Np. 12:20 (rys. 13.1.3)
2. godzinę, o której rozpocznie się regeneracja po uzdatnieniu wody w zaprogramowanej wcześniej objętości. Np. 02:00
3. objętość wody pozostałej do regeneracji w m³ / L / gal. Np. 10,18 m³
4. chwilową prędkość przepływu wody w m³/h, L/min lub gal/min. Np. 0,15 m³/h



Rysunek 7 Przepływ wody przez urządzenie w cyklu uzdatniania wody.

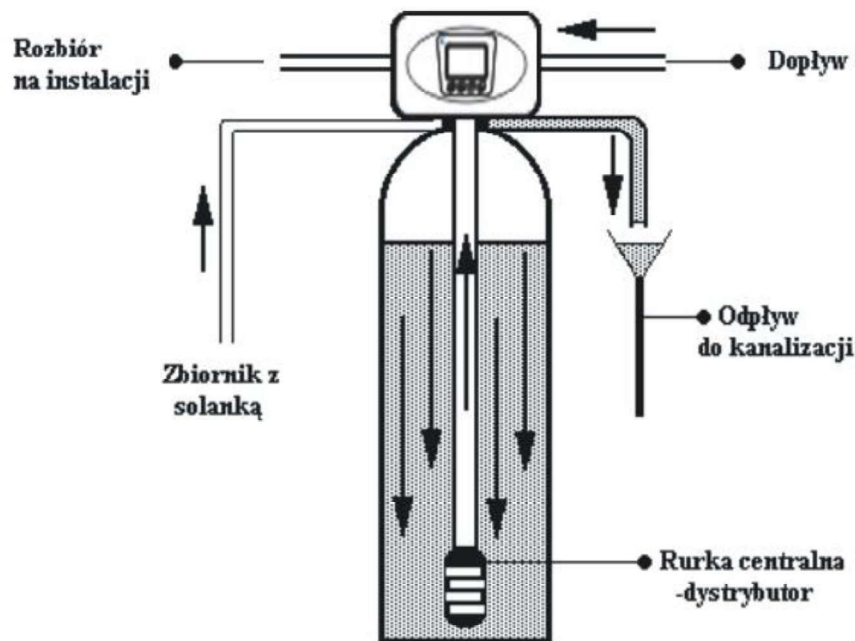
BACKWASH (świeci się symbol nr 2) urządzenie w pozycji cyklu drugiego - płukanie przeciwwądowe (wsteczne). Woda surowa wpywa do zbiornika ze złoem filtracyjnym przez zawór wlotowy kierowana jest do dołu rurą dystrybucyjną. Woda przepływa przez złoże, płucze je i spulchnia, a następnie kierowana jest do kanalizacji. W tym cyklu sterownik odcina dopływ wody do instalacji wodnej. Dzięki temu chroni on instalację wodną przed dostaniem się do niej zanieczyszczzonej wody z płukania urządzenia.



Rysunek 8 Przepływ wody przez urządzenie w cyklu płukania wstecznego

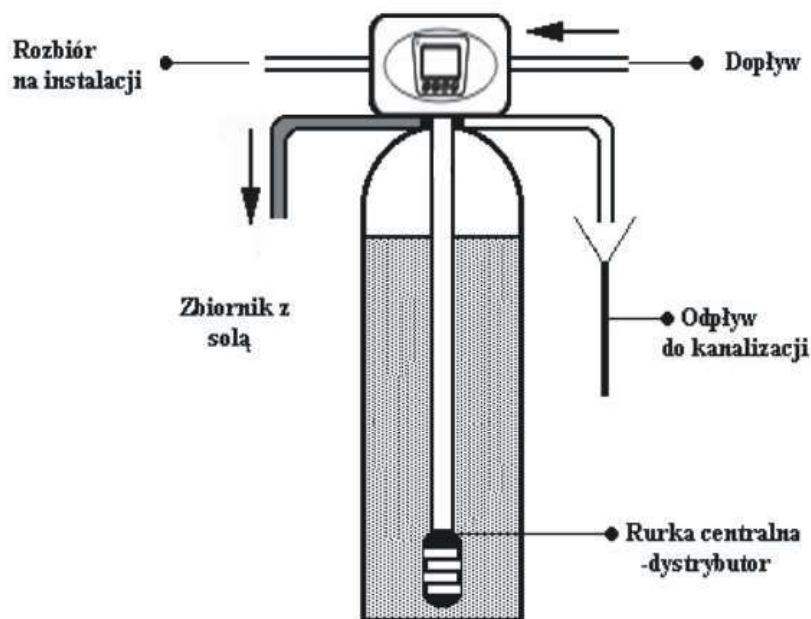
REGENERATION (świeci się symbol nr 3) urządzenie w pozycji cyklu trzeciego - regeneracja solanką i płukanie wolne. Woda surowa wraz z solanką wpywa do zbiornika

ze złożem filtracyjnym przez zawór wlotowy, przepływając przez złożę w zbiorniku regeneruje jego zdolność jonowymienną. Po przepłynięciu przez złożę woda kierowana jest do kanalizacji. Po wyczerpaniu całej solanki ze zbiornika solanki złożę jonowymienne jest płukane powoli wodą, co gwarantuje dokładne przemycie go solanką i odpowiednie warunki dla regeneracji. W tym cyklu sterownik odcina dopływ wody do instalacji wodnej. Dzięki temu chroni on instalację wodną przed dostaniem się do niej zanieczyszczonej wody z płukania urządzenia.



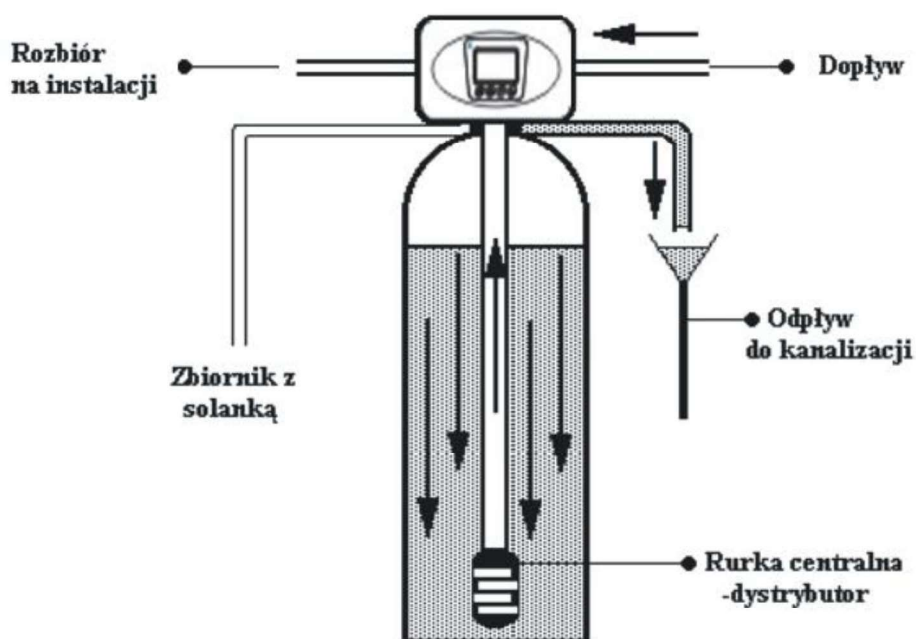
Rysunek 9 Przepływ wody przez urządzenie w cyklu regeneracji.

BRINE REFILL (świeci się symbol nr 4) urządzenie jest w pozycji cyklu czwartego - napełnianie wody do zbiornika z solą w celu przygotowania roztworu solanki do następnego płukania. Poziom solanki (wody w zbiorniku z solą) regulowany jest czasem napełniania wody. Im dłuższy czas napełniania wody, tym więcej soli rozpuści się w napełnionej wodzie. W tym cyklu sterownik odcina dopływ wody do instalacji wodnej. Dzięki temu chroni on instalację wodną przed dostaniem się do niej zanieczyszczonej wody z płukania urządzenia.



Rysunek 10 Przepływ wody przez urządzenie w cyklu napełniania zbiornika z solanką.

FAST RINSE (świeci się symbol nr 5) urządzenie jest w pozycji cyklu piątego - płukanie szybkie złoża z pozostałości solanki oraz układanie złoża. Po przepłynięciu przez złożo woda kierowana jest do góry przez rurę dystrybucyjną i dalej przez linię spustu do kanalizacji. W tym cyklu sterownik odcina dopływ wody do instalacji wodnej. Dzięki temu chroni on instalację wodną przed dostaniem się do niej zanieczyszczonej wody z płukania urządzenia.



Rysunek 11 Przepływ wody przez urządzenie w cyklu szybkiego płukania złoża

Po zakończeniu regeneracji (piątego cyklu pracy) urządzenie przechodzi automatycznie w cykl pierwszy (uzdatniania wody - in serv). W trakcie przechodzenia przez poszczególne cykle pracy wyświetlacz będzie wskazywał „- 00 -„. W czasie trwania całego cyklu regeneracji sterownik odcina dopływ wody do instalacji wodnej. Dzięki temu chroni on instalację wodną przed dostaniem się do niej zanieczyszczonej wody z płukania urządzenia.

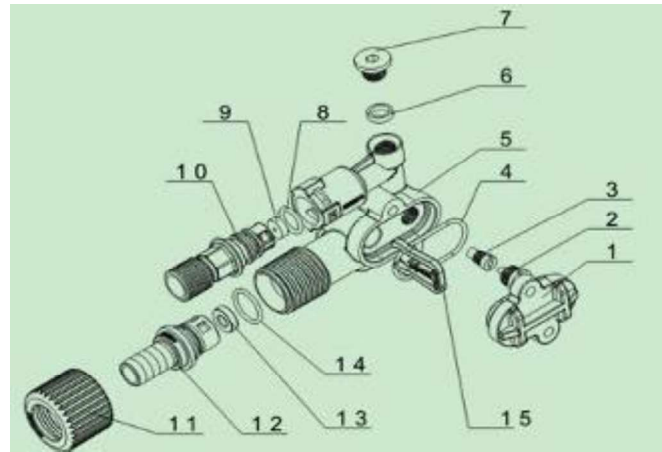
8. Konfiguracja iniektora

Tabela 2. Charakterystyka i dobór iniektora do wielkości systemu uzdatniania wody.

Średnica zbiornika	Numer iniektora	Kolor iniektora	Łączny przepływ przez iniektor	Prędkość płukania wolnego	Ogranicznik przepływu solanki	Ogranicznik przepływu ścieków
[cale]			[litr/min]	[litr/min]	[numer]	[numer]
10"	6806	czarny	5,27	3,31	8468076	8468077
12"					8468075	
					8468057	
					8468056	
					8468052	
					8468053	
					8468054(S)	
13"	6808	czerwony	6,80	4,28	8468076	8468062
14"					8468075	
					8468057	
					8468056	
					8468052	
					8468053	
					8468055(S)	
16"	6809	zielony	8,10	5,23	8468076	brak
18"					8468075	
					8468057	
					8468056	
					8468052	
					8468053	
					8468055(S)	

(S) Wariant standardowy

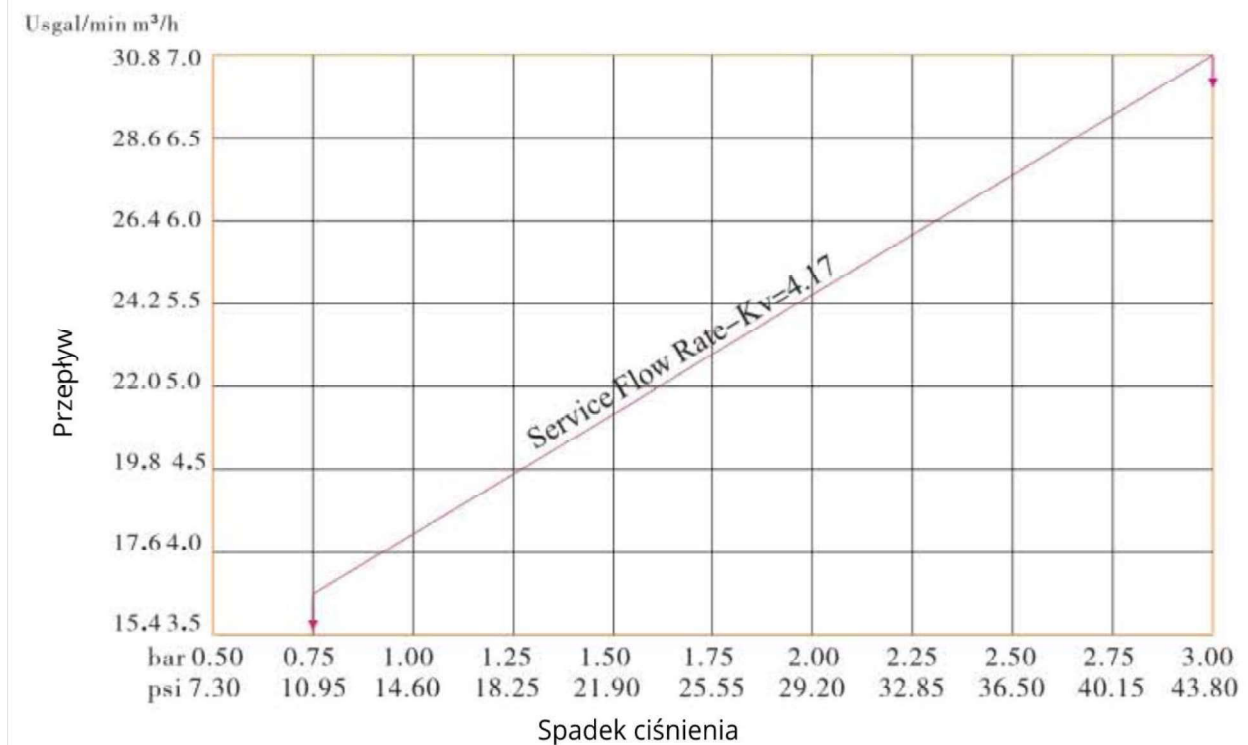
UWAGA: Powyższe wartości zostały określone przy ciśnieniu 0,3 MPa i są to wartości referencyjne. Faktyczne wielkości mogą istotnie różnić się od zaprezentowanych w tabeli ze względu na różnice w jakości i ciśnieniu wody surowej, rodzaju żywicy jonowymiennej, rozmiaru zbiornika.



Rysunek 12 Budowa inżektora

Numer	Opis	Numer	Opis
1	Pokrywa	9	DLFC
2	Dysza	10	Konektor
3	Zwężka	11	Nakrętka
4	Uszczelka	12	Konektor
5	Inżektor	13	DLFC
6	Uszczelka	14	O-ring
7	Wtyczka	15	Spinka
8	BLFC		

9. Charakterystyka hydrauliczna



Rysunek 13 Charakterystyka hydrauliczna głowicy RX116

10. Rozwiązywanie problemów

Problem	Przyczyna	Rozwiązanie
Głowica się nie regeneruje	Brak zasilania	Sprawdź połączenia elektryczne - bezpieczniki, wtyczkę, przełącznik. W razie potrzeby zregeneruj urządzenie ręcznie
	Źle ustawiony sterownik	Ustaw sterownik lub skontaktuj się z fachowcem w celu poprawnego ustawienia sterownika
Głowica dostarcza twardą wodę	Otwarty by-pass	Zamknij by-pass
	Brak soli w zbiorniku solanki	Uzupełnij sól i zregeneruj złożę przyciskiem natychmiastowej regeneracji
	Zanieczyszczony inżektor	Skontaktuj się z fachowcem lub oczyść inżektor
	Niewystarczające napełnianie wodą zbiornika solanki	Sprawdź ustawienie czasu napełniania zbiornika solanki i zregeneruj złożę przyciskiem natychmiastowej regeneracji
Nadmierne zużycie soli	Zbyt dużo wody w zbiorniku solanki	Zmniejsz czas napełniania zbiornika solanki (cykl 4)
	Złogi żelaza w instalacji	Oczyść instalację
Spadek ciśnienia	Osad żelaza w zmiękczaczu	Oczyść sterownik i złożę. Zwiększ częstotliwość regeneracji i / lub czas trwania płukania zwrotnego
	Zablokowana instalacja wodna	Sprawdź czy osady z wody nie zablokowały instalacji wodnej przed urządzeniem
	Wejście do sterownika zanieczyszczone resztkami pozostałymi z robót instalacyjnych	Usuń resztki i wyczyść sterownik
	Zanieczyszczony wkład filtra wstępnego oczyszczania	Przeczyść lub wymień wkład
	Obecność powietrza w instalacji	Sprawdź instalację i upewnij się czy jest solanka w zbiorniku

Problem	Przyczyna	Rozwiązanie
Zbyt dużo wody w zbiorniku solanki	Zbyt długi czas uzupełniania wody w zbiorniku solanki	Zmniejsz czas napełniania zbiornika solanki (cykl 4)
	Zablokowany inżektor	Oczyść inżektor
	Obce ciała w zaworze solanki	Wymień zawór solanki
	Przerwa w dopływie prądu podczas napełniania zbiornika solanki	Sprawdź zasilanie elektryczne
Głowica nie zasysa solanki	Zbyt niskie ciśnienie w sieci	Podnieś ciśnienie wody na wejściu do systemu uzdatniania wody do minimum 1,5 bar.
	Zablokowany wężyk doprowadzający solankę do sterownika	Sprawdź wężyk doprowadzający solankę i usuń ewentualne blokady utrudniające przepływ
	Wyciek z wężyka doprowadzającego solankę do sterownika	Wymień wężyk doprowadzający solankę do sterownika
	Uszkodzony inżektor	Wymień inżektor
Ciągły wyciek do kanalizacji	Obce ciała w zaworze	Sprawdź wnętrze zaworu, usuń zanieczyszczenia i sprawdź działanie zaworu w różnych pozycjach regeneracji
	Przerwa w dostawie prądu podczas regeneracji	Sprawdź zasilanie elektryczne. Przesuń ręcznym pokrętkiem sterownik do pozycji in-serv (uzdatnianie wody) lub ustaw by-pass w pozycji close do czasu wznowienia zasilania elektrycznego